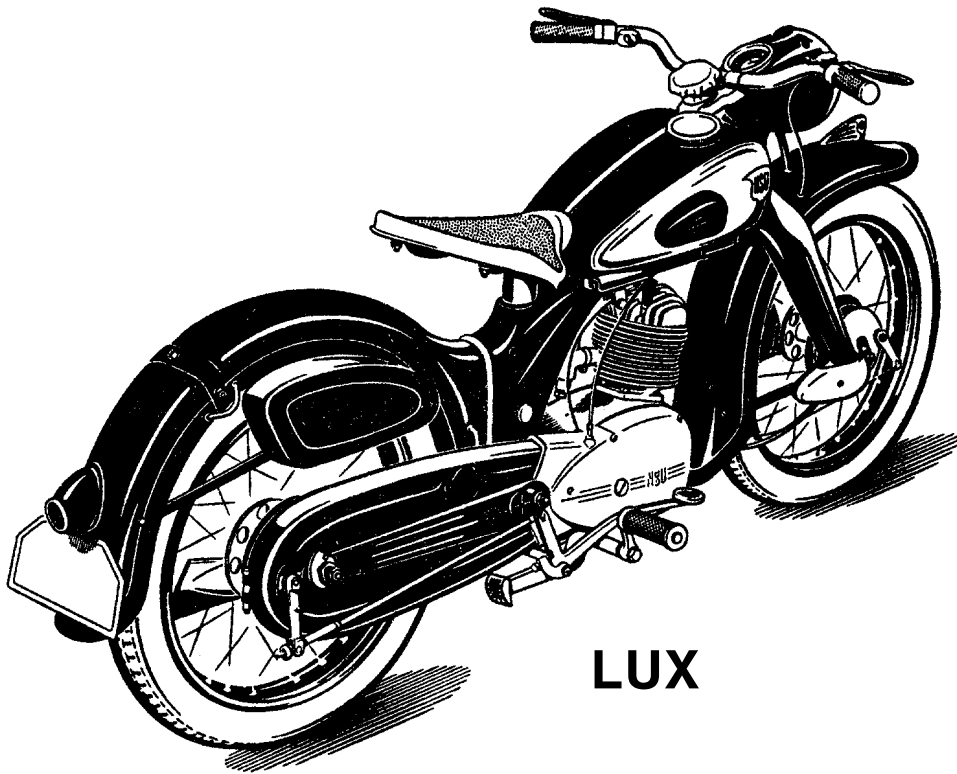
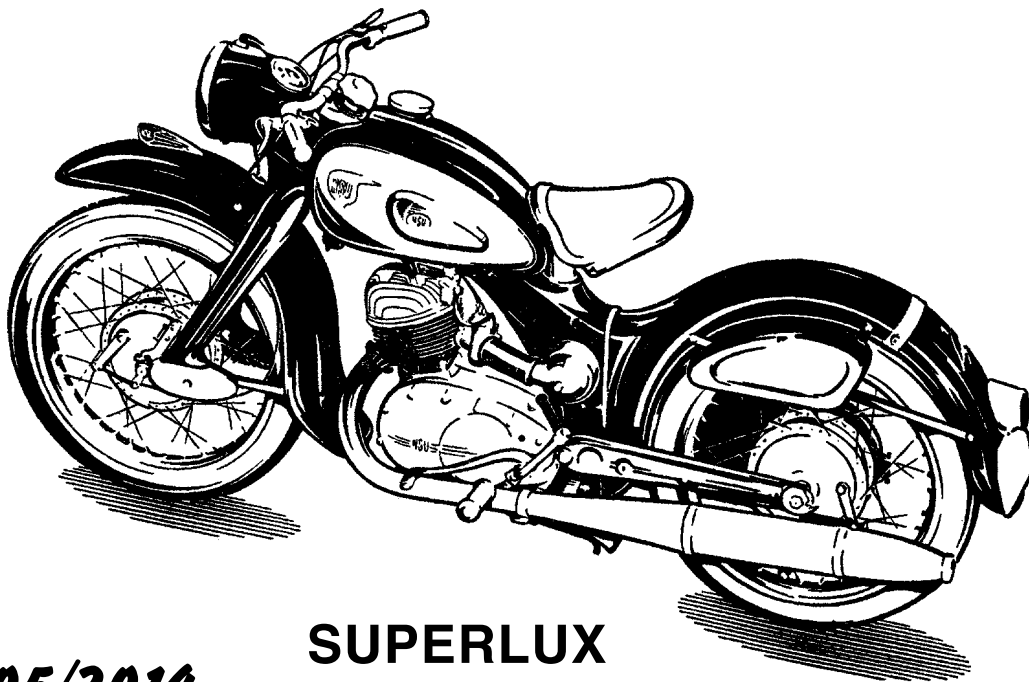




# - LUX - ERSATZTEILE



LUX

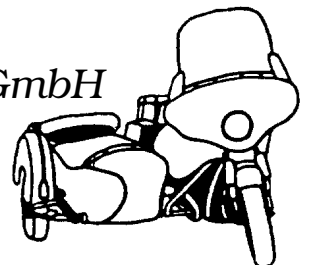


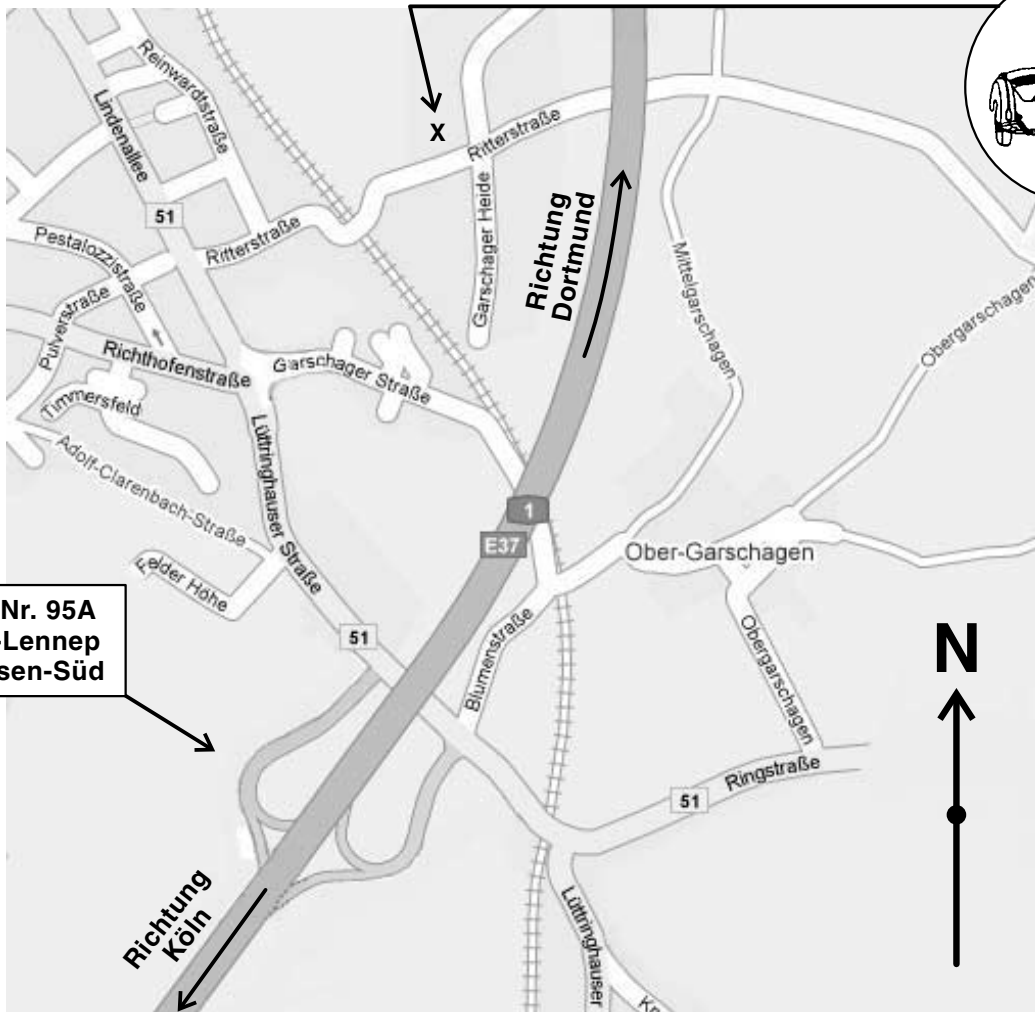
SUPERLUX

. pdf 05/2014

## MOTORRAD STEMLER GmbH

Garschager Heide 29 Tel.: +49 (0)2191 53067  
D-42899 Remscheid Fax: +49 (0)2191 590349  
[www.motorrad-stemler.de](http://www.motorrad-stemler.de) / [info@motorrad-stemler.de](mailto:info@motorrad-stemler.de)





**A1 Abfahrt Nr. 95A  
Remscheid-Lennep  
Lüttringhausen-Süd**

Remscheid, Ortsteil Lüttringhausen, liegt bei Wuppertal an der Autobahn A1 zwischen Köln und Dortmund und ist überregional gut zu erreichen. Ab Autobahnausfahrt Nr. 95A "Remscheid-Lennep/Lüttringhausen-Süd" ist unser Ladengeschäft sehr leicht zu finden.

Sie fahren an der Autobahnausfahrt Nr. 95A "Remscheid-Lennep/Lüttringhausen-Süd" links die B 51 (Lüttringhauser Str. --> Lindenallee) weiter in Richtung Wuppertal/RS-Lüttringhausen, bis Sie nach ca. 1 Km rechts in die Ritterstraße einbiegen. Die Ritterstraße folgend führt Sie über eine kleine Eisenbahnbrücke direkt in Richtung Garschager Heide/Ritterstr., so dass Sie nur noch 150 m nach der Eisenbahnbrücke links einbiegen müssen, um direkt auf dem Hof unserer Firma Ihr Ziel "Ritterstr. 31 A" zu erreichen.

### **Geschäftszeiten:**

**Ladenverkauf: Ritterstr. 31 A**

Mo - Fr: 9.00 bis 12.00 Uhr  
13.00 bis 18.30 Uhr

Samstag: 9.00 bis 14.00 Uhr

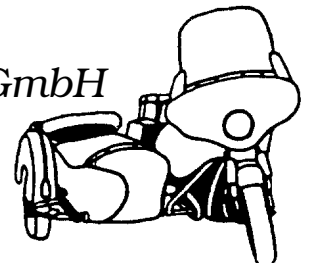
**Versand: (tel. Anfragen & Bestellungen)**

Mo - Fr: 8.00 bis 12.00 Uhr  
13.00 bis 19.00 Uhr

Samstag: 9.00 bis 14.00 Uhr

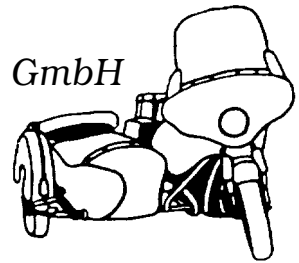
# MOTORRAD STEMLER GmbH

Garschager Heide 29 Tel.: +49 (0)2191 53067  
D-42899 Remscheid Fax: +49 (0)2191 590349  
[www.motorrad-stemler.de](http://www.motorrad-stemler.de) / [info@motorrad-stemler.de](mailto:info@motorrad-stemler.de)



# MOTORRAD STEMLER GmbH

GROSS- UND EINZELHANDEL • IM- UND EXPORT • TEILE-FERTIGUNG  
RESTAURATIONEN UND REPARATUREN IM MEISTERBETRIEB



*Motorrad Stemler GmbH • Garschager Heide 29 • 42899 Remscheid*

ADLER - AWO - BMW - DKW - EMW  
HOREX - IFA - NSU - TRIUMPH  
VICTORIA - ZÜNDAPP - STEIB



Garschager Heide 29  
42899 Remscheid (-Lüttringhausen)  
Telefon: +49 (0)2191 53067  
Telefax: +49 (0)2191 590349  
E-Mail: [info@motorrad-stemler.de](mailto:info@motorrad-stemler.de)

Sehr geehrte Kundin, sehr geehrter Kunde,

Datum: **Mai 2014**

vielen Dank für Ihr Interesse an unserem Angebot.

Die vor Ihnen liegende Liste gibt Ihnen einen Überblick über die lieferbaren Ersatzteile für die Motorräder NSU Standard- und Super-Lux.

**Die Abbildungen** in unserer Liste **dienen der Orientierung** und daher können gelieferte Teile von den Abbildungen abweichen und es ist zu beachten, dass die abgebildete Stückzahl der Teile nicht immer der benötigten Stückzahl pro Teil entspricht.

Bei Bestellungen sollten Sie neben der Stemler-Bestellnummer und der Teilebezeichnung auch **den genauen Motorradtyp mit Baujahr und Fahrgestellnummer** mit angeben.

Auch sollten Sie immer Ihre Telefon-Nr. mit angeben, damit sich bei eventuellen Rückfragen die Auslieferung der bestellten Teile nicht unnötig verzögert.

Sollten Sie Teile benötigen, die in unserer Liste nicht aufgeführt sind, so fragen Sie uns bitte danach, denn das Teileprogramm wird durch Neuanfertigungen erweitert und außerdem sind diverse Ersatzteile in unserem Gebrauchtteilelager vorhanden.

Anfragen und Bestellungen können telefonisch, schriftlich, per Telefax oder E-Mail erfolgen.

Selbstverständlich übernimmt unser Meisterbetrieb alle anfallenden Reparaturen und Restaurationen rund ums alte Motorrad und es werden Metallbe- und -verarbeitungen fachgerecht für Sie ausgeführt.

Zum Schluß wünschen wir Ihnen noch viel Freude bei der Restauration und beim Fahren Ihrer LUX und hoffen, dass auch für Sie noch das eine oder andere benötigte Ersatzteil in unserer Liste zu finden ist.

Wir weisen darauf hin, dass etwaige Markennamen, Markensymbole und Ersatzteilnummern in keinem inhaberrechtlichen Zusammenhang mit Motorrad Stemler GmbH stehen.

Wir benötigen die Markennamen, Markensymbole und Ersatzteilnummern ausschließlich für eine eindeutige Teilezuordnung bzw. Teileverbindung.

**bitte lesen Sie in jedem Fall auch den  
zur Art.-Nr. gehörigen Text in unserer Preisliste,  
da dieser oftmals wichtige Zusatz-Informationen enthält!**

Bankverbindung: Deutsche Bank Remscheid  
Konto-Nr: 6886949 / BLZ: 340 700 24

Eingetragen in die Handwerksrolle der Handwerkskammer Düsseldorf  
HRB 11413 Amtsgericht Wuppertal  
Geschäftsführer: Joachim Stemler

USt-IdNr.: DE120809442  
IBAN: DE57 340 700 240 6886949 00  
SWIFT-BIC: DEUT DE DB340  
Steuer-Nr.: 126 / 5742 / 0620



# - LUX - ERSATZTEILE

## KERZENSTECKER

alte Form Bakelit 12 12 8 036 104  
 entstört 12 12 8 036 514

## SCHUTZKAPPE

"original BOSCH Form" 12 12 8 036 160  
 andere Form 00 00 0 000 039

## ZÜNDKABEL

schwarz, 1/2 Meter  
 12 12 8 036 124

## KABELTÜLLE

schwarz 80 08 6 881 037  
 elfenbein 00 00 0 000 354

## KICKSTARTER-GUMMI

80 07 2 710 046

## SCHRAUBEN-SATZ

"in originaler Kopfform"  
 für Motordeckel außen  
 00 00 0 000 165

## SCHALTHEBEL- GUMMI

45 05 1 522 800

## SCHALTHEBEL

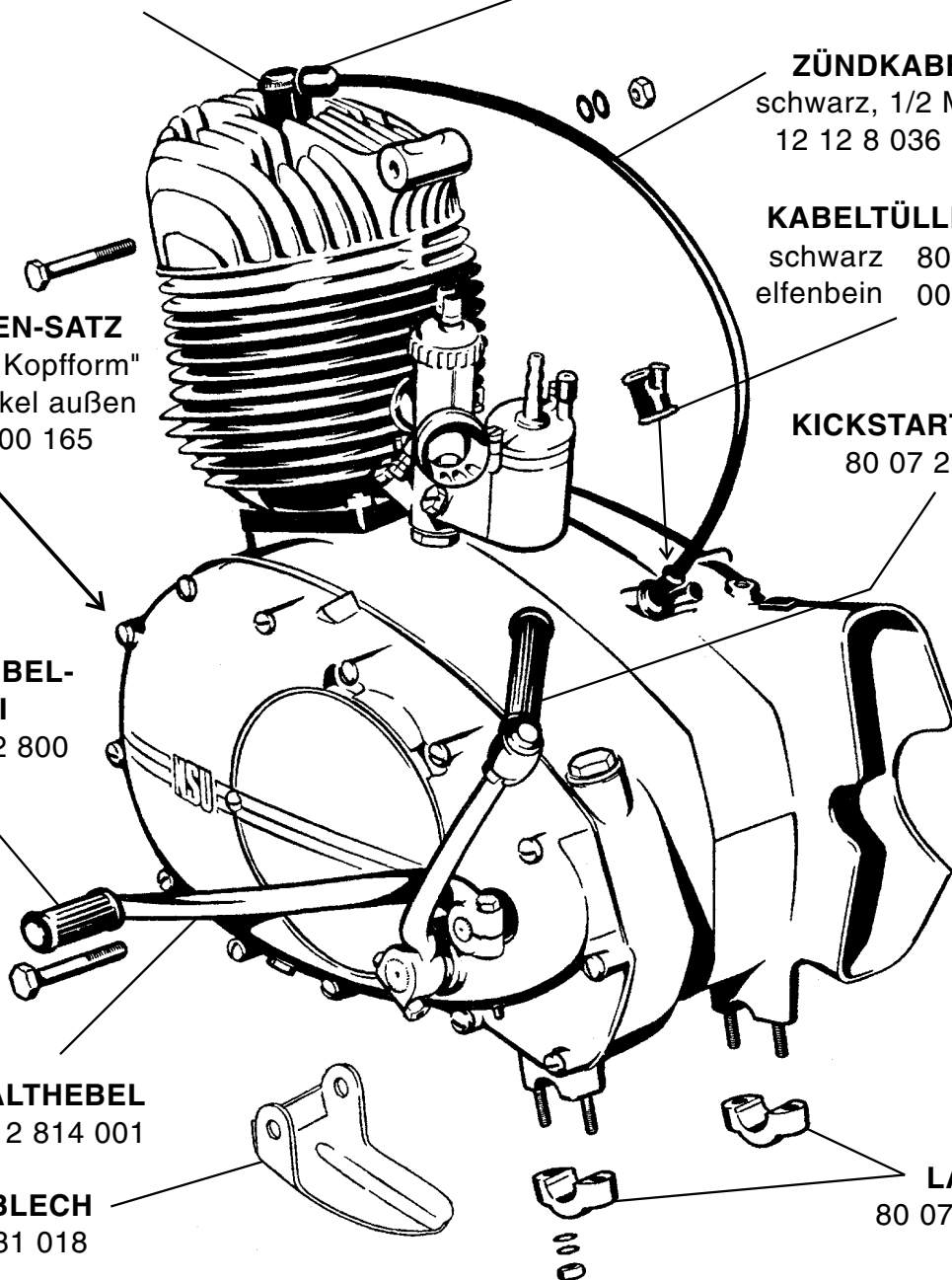
80 08 2 814 001

## ABDECKBLECH

80 08 3 831 018

## LASCHE

80 07 1 701 039

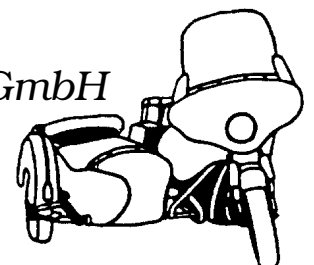


## kpl. MOTOR-ÜBERHOLUNG

kann in unserem Meisterbetrieb für Sie ausgeführt werden  
 Preis je nach Arbeits und Teileaufwand!

# MOTORRAD STEMLER GmbH

Garschager Heide 29 Tel.: +49 (0)2191 53067  
 D-42899 Remscheid Fax: +49 (0)2191 590349  
 www.motorrad-stemler.de / info@motorrad-stemler.de





# - LUX - ERSATZTEILE

## DICHTUNGS-AUFNAHME, ALU "verbesserte Ausführung, absolut dicht!"

kpl. mit Dichtung & Senkschrauben  
SUPERLUX

für Deckel-Ø 49 mm 80 08 1 801 046

für Deckel-Ø 55 mm 80 08 1 801 047

### DICHTUNG

LUX 80 07 1 701 007

SUPERLUX 80 08 1 801 037

### DICHTRING

07 11 9 963 086

### ABLASS-SCHRAUBE

80 04 1 401 135

Gehäuseteile

GLASSTRAHLEN, wie neu!

### KICKSTARTERBUCHSE

80 07 1 701 005

### GUMMI-ABDECKKAPPE

schwarz 80 08 1 801 075

elfenbein 00 00 0 000 355

### DICHTUNGS-SATZ ohne Simmerringe

LUX 80 07 1 701 906

SUPERLUX 80 07 1 701 915

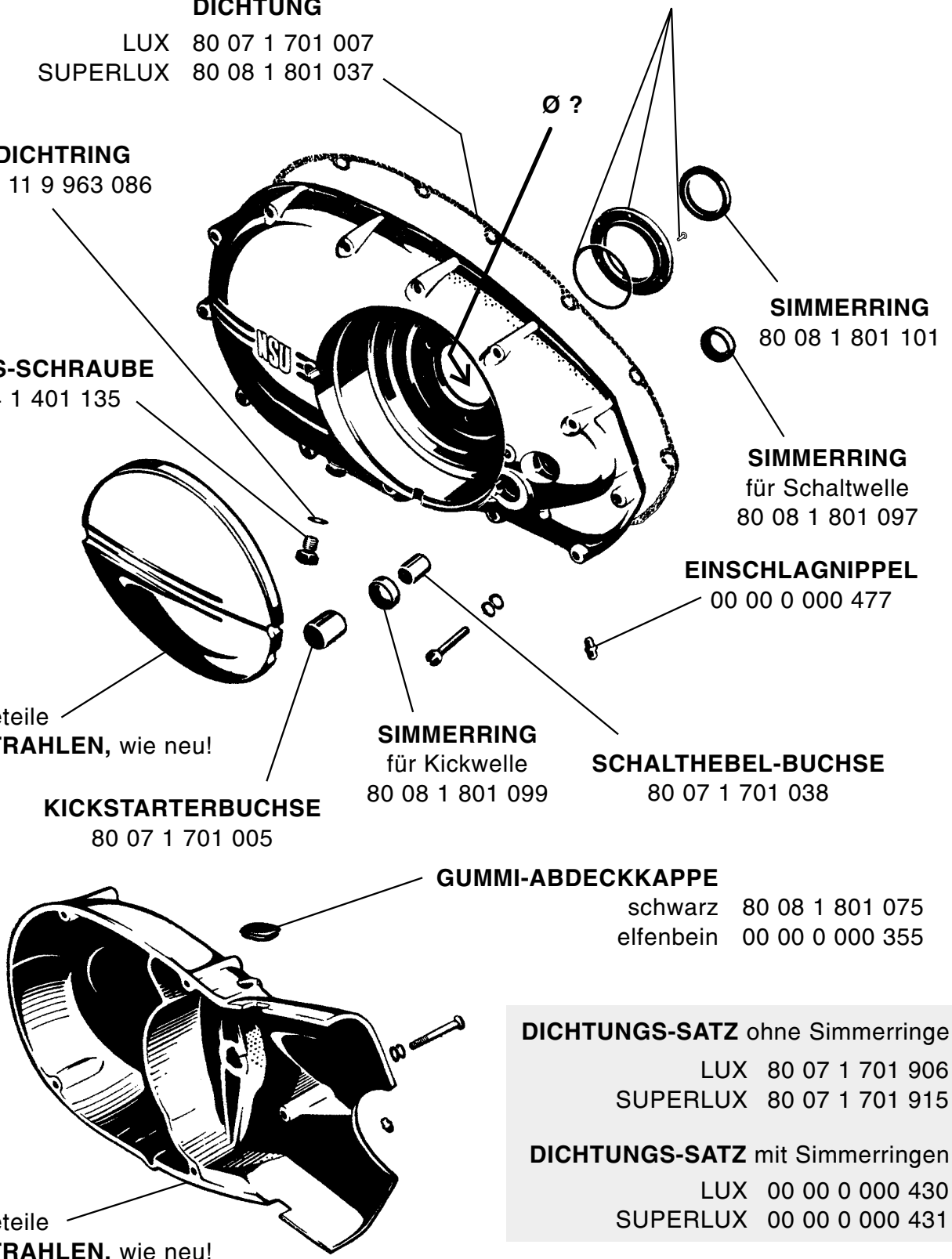
### DICHTUNGS-SATZ mit Simmerringen

LUX 00 00 0 000 430

SUPERLUX 00 00 0 000 431

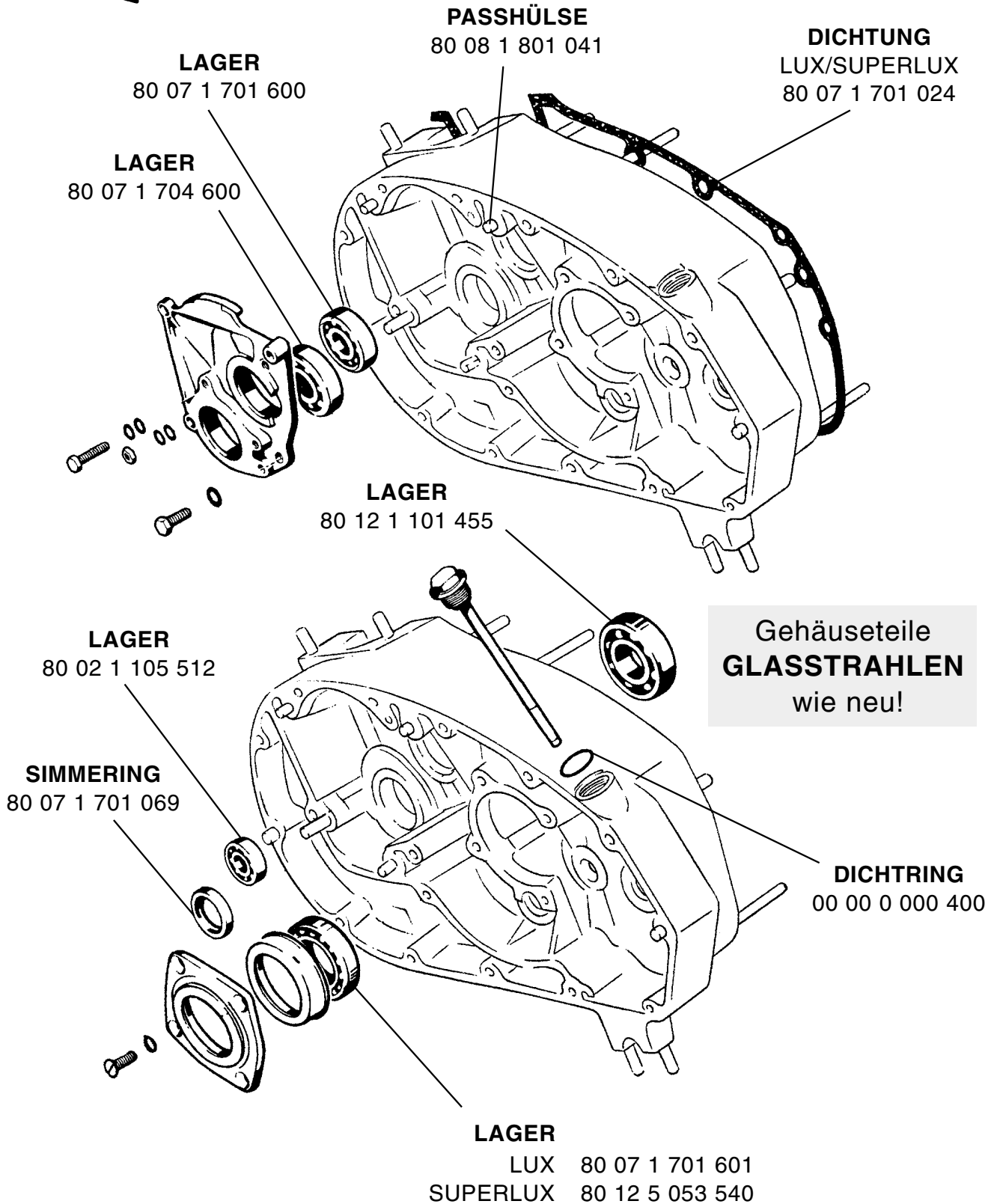
Gehäuseteile

GLASSTRAHLEN, wie neu!



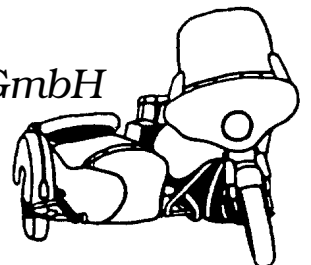


# - LUX - ERSATZTEILE



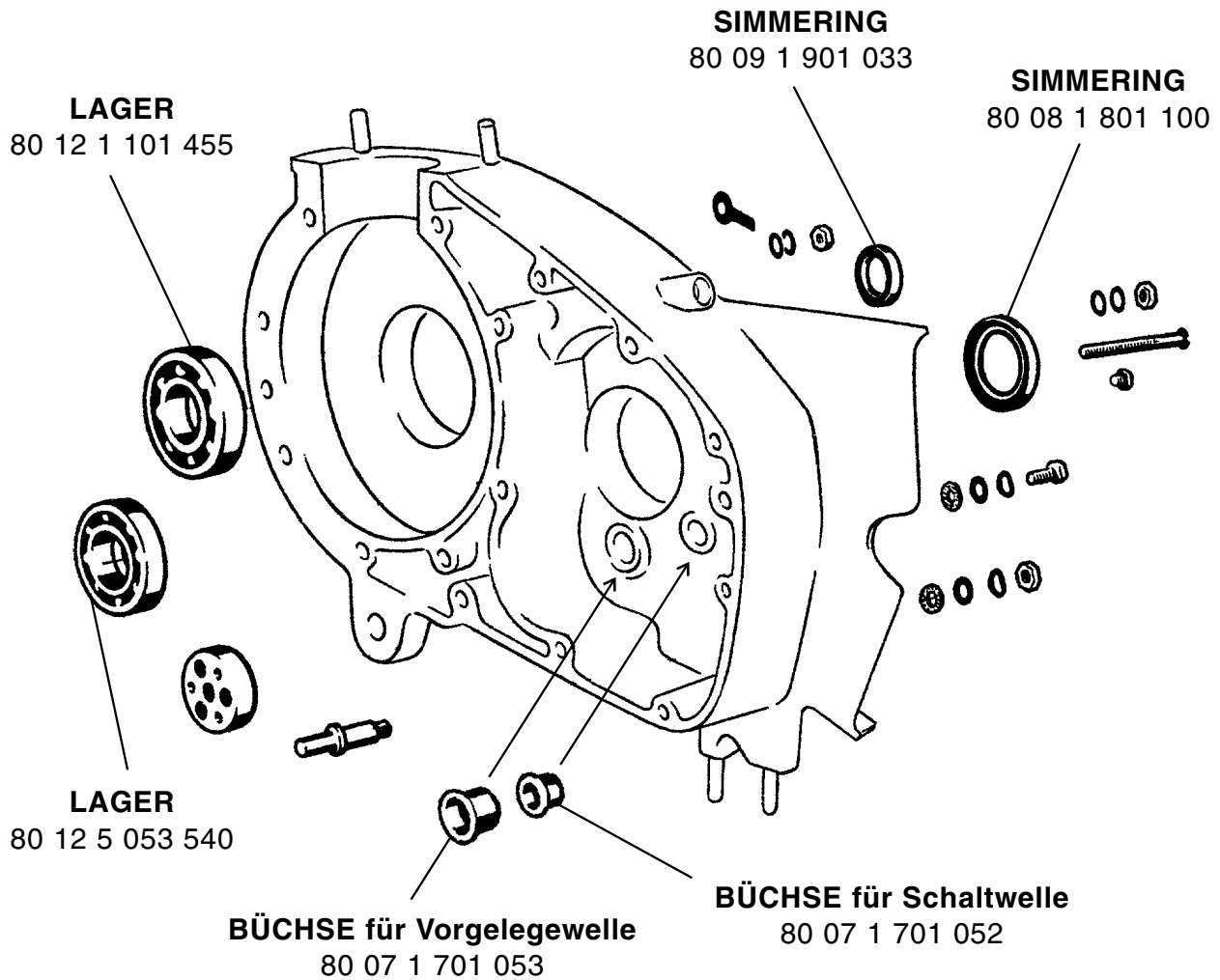
## MOTORRAD STEMLER GmbH

Garschager Heide 29 Tel.: +49 (0)2191 53067  
 D-42899 Remscheid Fax: +49 (0)2191 590349  
[www.motorrad-stemler.de](http://www.motorrad-stemler.de) / [info@motorrad-stemler.de](mailto:info@motorrad-stemler.de)





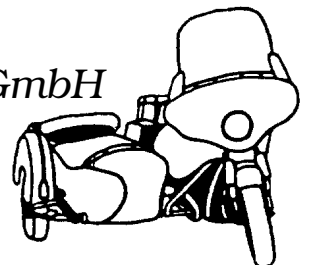
# - LUX - ERSATZTEILE



Diverse **gebrauchte MOTORENTEILE**  
sind in unserem Gebrauchtteilelager vorhanden  
Preise und Verfügbarkeit auf Anfrage!

## MOTORRAD STEMLER GmbH

Garschager Heide 29 Tel.: +49 (0)2191 53067  
D-42899 Remscheid Fax: +49 (0)2191 590349  
[www.motorrad-stemler.de](http://www.motorrad-stemler.de) / [info@motorrad-stemler.de](mailto:info@motorrad-stemler.de)





# - LUX - ERSATZTEILE

**KOLBENRINGE**  
verschiedene Maße

LUX 80 07 1 704 602  
SUPERLUX 80 07 1 704 067

**PLEUELBUCHSE**  
LUX  
80 07 1 704 002  
SUPERLUX  
80 07 1 704 063

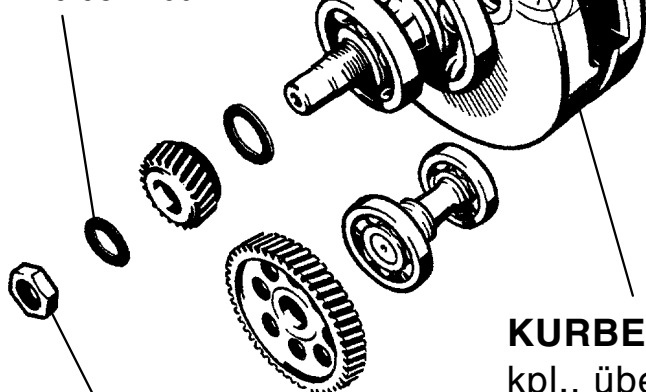
**KOLBENBOLZEN**  
LUX Ø 15  
80 07 1 704 008  
SUPERLUX Ø 18  
80 07 1 704 075

**SICHERUNGSRING**  
LUX  
80 07 1 704 601  
SUPERLUX  
80 93 1 110 860

**KOLBEN**  
kpl. mit Bolzen und Ringen

	LUX	SUPERLUX
Ø 62,0	80 07 1 704 516	80 07 1 704 523
Ø 62,5	80 07 1 704 518	80 07 1 704 529
Ø 63,0	80 07 1 704 520	80 07 1 704 531
Ø 63,5	00 00 0 000 607	00 00 0 000 608
Ø 64,0	00 00 0 000 609	00 00 0 000 610

**FEDERSCHEIBE**  
07 11 9 932 160



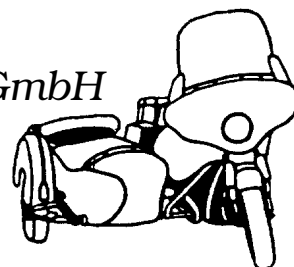
**KURBELWELLE**  
kpl., überholt im Tausch

**Skt.-MUTTER**  
80 08 1 804 054

LUX 80 07 1 704 524  
SUPERLUX 80 07 1 704 527

## MOTORRAD STEMLER GmbH

Garschager Heide 29 Tel.: +49 (0)2191 53067  
D-42899 Remscheid Fax: +49 (0)2191 590349  
[www.motorrad-stemler.de](http://www.motorrad-stemler.de) / [info@motorrad-stemler.de](mailto:info@motorrad-stemler.de)







# - LUX - ERSATZTEILE

ZYLINDERKOPF-SCHRAUBE

07 07 0 008 060

KERZENGEWINDE-REPARATUR

ZYLINDERKOPF

LUX 80 07 1 702 015  
SUPERLUX 80 07 1 702 012

KOPFDICHTUNG

LUX 80 07 1 702 002  
SUPERLUX 80 07 1 702 019

ZYLINDER

LUX 80 07 1 702 009  
SUPERLUX 80 07 1 702 018

ZYLINDER

bohren + schleifen  
00 00 0 000 103

Skt.-MUTTER

07 11 9 922 087

ZYLINDER

glasstrahlen + schwärzen

FUSSDICHTUNG

LUX 80 07 1 702 003  
SUPERLUX 80 07 1 702 020

FEDERSCHEIBE

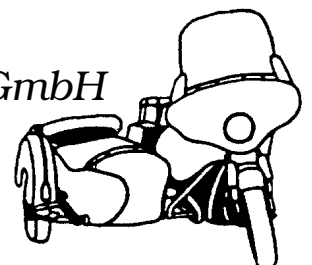
07 11 9 932 091

ANSCHWEISSEN

abgebrochener Kühlrippen

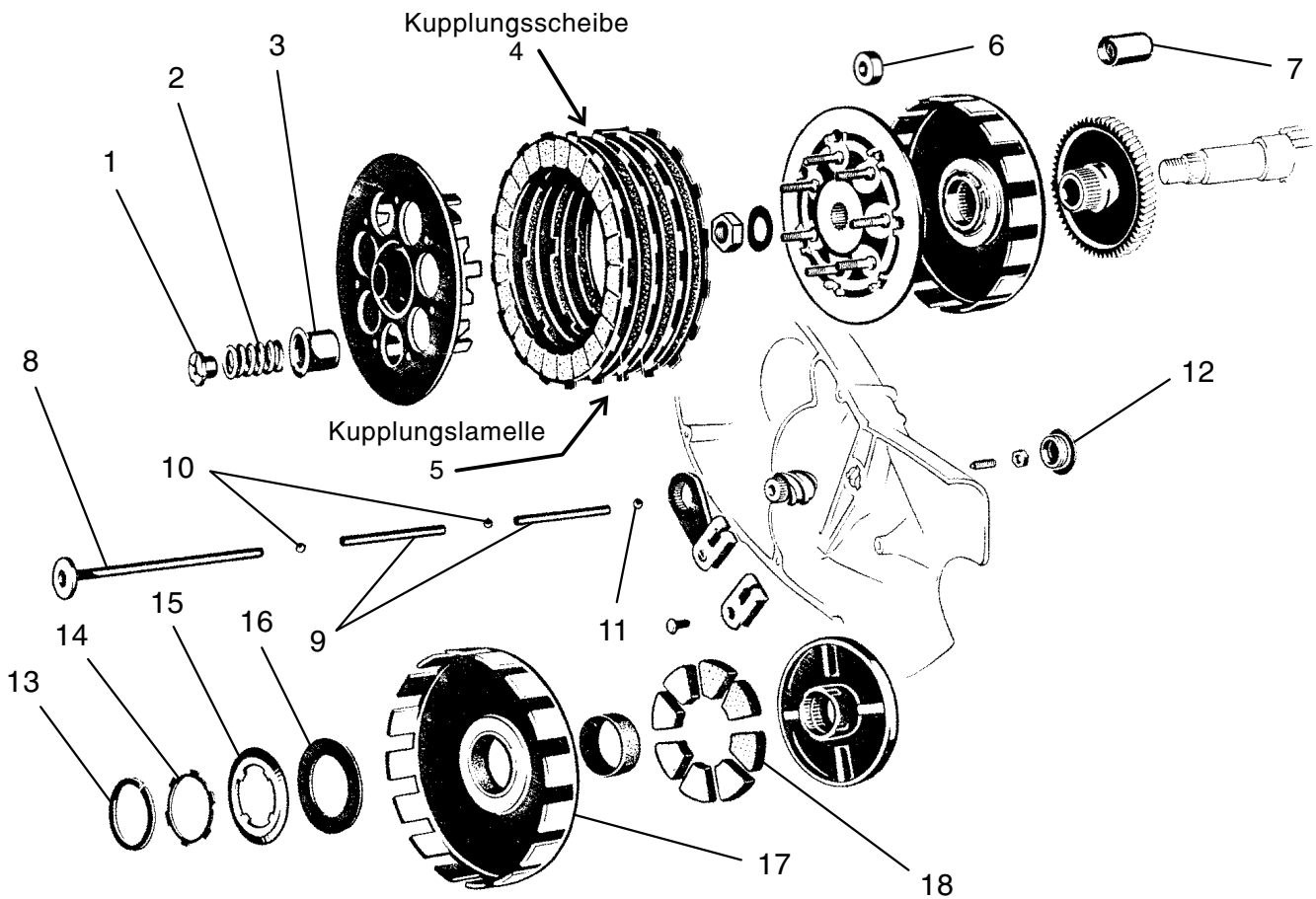
## MOTORRAD STEMLER GmbH

Garschager Heide 29 Tel.: +49 (0)2191 53067  
D-42899 Remscheid Fax: +49 (0)2191 590349  
[www.motorrad-stemler.de](http://www.motorrad-stemler.de) / [info@motorrad-stemler.de](mailto:info@motorrad-stemler.de)





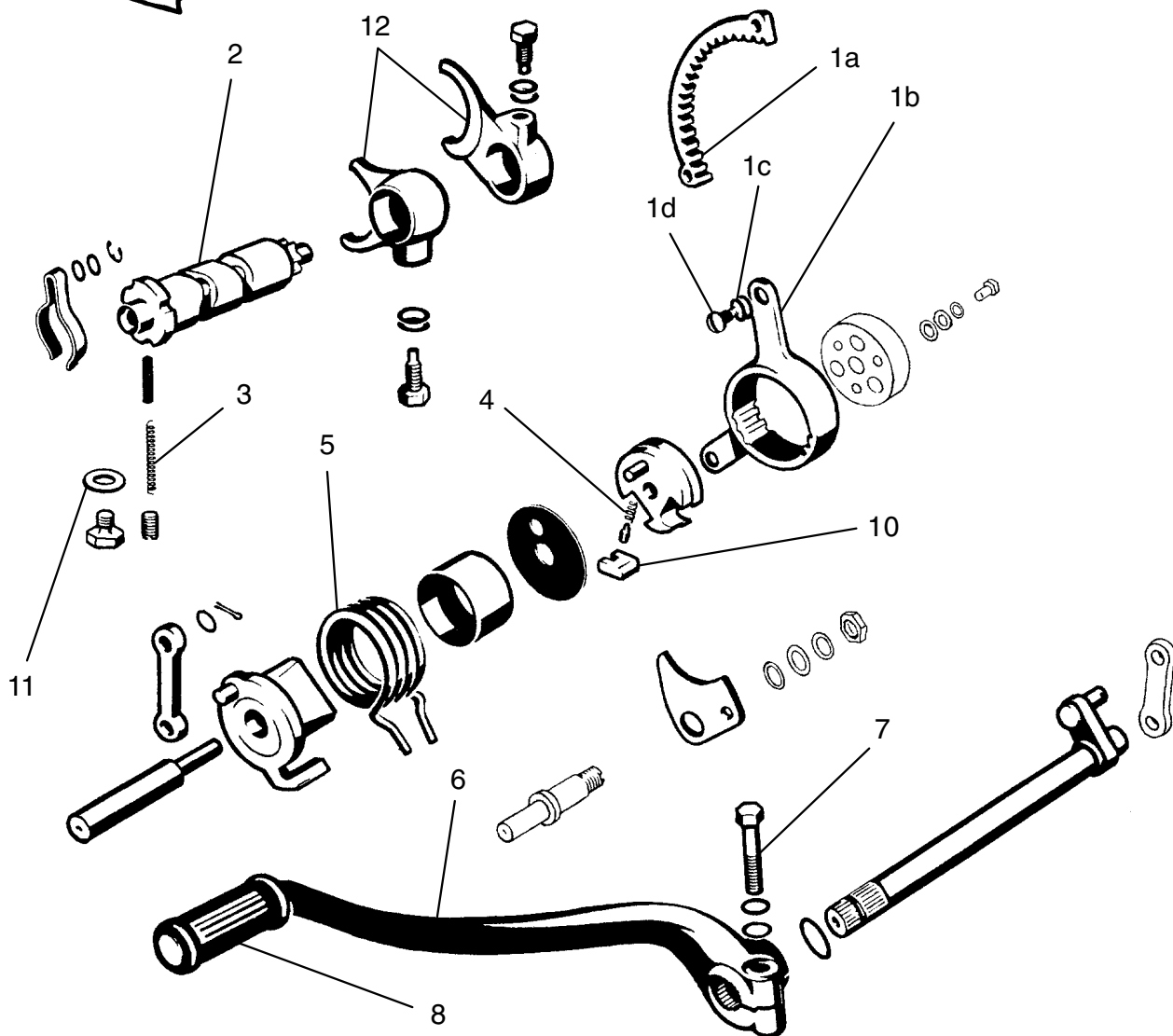
# - LUX - ERSATZTEILE



1	80 07 2 713 009	Schlitzmutter
2	80 04 2 406 060	Kupplungsfeder
3	80 07 2 713 017	Federtasse
4	80 07 2 713 600	Kupplungsscheibe (5 x LUX)
	80 08 2 813 510	Kupplungsscheibe (4 x SUPERLUX)
5	80 07 2 713 004	Kupplungs-Stahllamelle (2 x LUX / 1 x SUPERLUX)
	80 07 2 713 025	Kupplungs-Stahllamelle, Nase gebogen (2 x LUX / 2 x SUPERLUX)
6	80 07 2 713 002	Gummiring für Kupplungskorb LUX
7	80 08 2 813 023	Buchse für Kupplungszahnrad SUPERLUX
8	80 07 2 713 020	Kupplungsdruckstück
9	80 01 2 095 897	Kupplungsdruckstange mit gehärteten Enden LUX
	80 08 2 813 011	Kupplungsdruckstange mit gehärteten Enden SUPERLUX
10	07 11 9 986 250	Kugel
11	80 02 5 059 659	Kugel
12	80 07 2 713 015	Verschlußstopfen für äußeren Kupplungseinstellung
13	80 08 2 813 028	Sicherungsring für äußeren Kupplungskorb
14	80 08 2 813 027	Sicherungscheibe für äußeren Kupplungskorb
15	80 08 2 813 046	Druckscheibe "2,1 mm" für äußeren Kupplungskorb
	80 08 2 813 047	Druckscheibe "2,2 mm" für äußeren Kupplungskorb
	80 08 2 813 036	Druckscheibe "2,3 mm" für äußeren Kupplungskorb
16	80 08 2 813 013	Anlaufscheibe für äußeren Kupplungskorb
17	80 08 2 813 506	Kupplungskorb, äußerer
18	80 08 2 813 041	Dämpfergummi



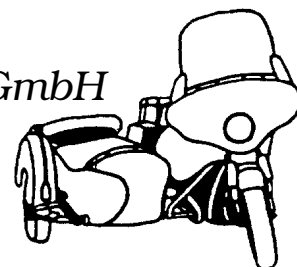
# - LUX - ERSATZTEILE



<b>1</b>	00 00 0 001 514	Schaltarm mit Schaltsegment kpl. vormontiert Nr. 1a, 1b, 1c, 1d
<b>1 a</b>	80 07 2 714 004	Schaltsegment (nur kpl. lieferbar: 00 00 0 001 514)
<b>1 b</b>	80 07 2 714 003	Schaltarm (nur kpl. lieferbar: 00 00 0 001 514)
<b>1 c</b>	-----	Federscheibe (nur kpl. lieferbar: 00 00 0 001 514)
<b>1 d</b>	-----	Linsenschraube (nur kpl. lieferbar: 00 00 0 001 514)
<b>2</b>	80 07 2 714 021	Schaltwalze
<b>3</b>	80 03 2 054 550	Feder für Arretierung
<b>4</b>	80 04 2 405 058	Druckfeder für Schaltklinke
<b>5</b>	80 04 2 405 119	Rückholfeder für Schalthebel
<b>6</b>	00 00 0 002 821	Fußschalthebel LUX
	80 08 2 814 001	Fußschalthebel SUPERLUX
<b>7</b>	07 11 9 913 480	Skt.-Schraube für Schalthebel
<b>8</b>	45 05 1 522 800	Schalthebelgummi
<b>9</b>	80 04 2 405 057	Federbolzen für Schaltklinke
<b>10</b>	80 11 0 100 770	Dichtring
<b>11</b>	80 07 2 714 002	Schaltgabel

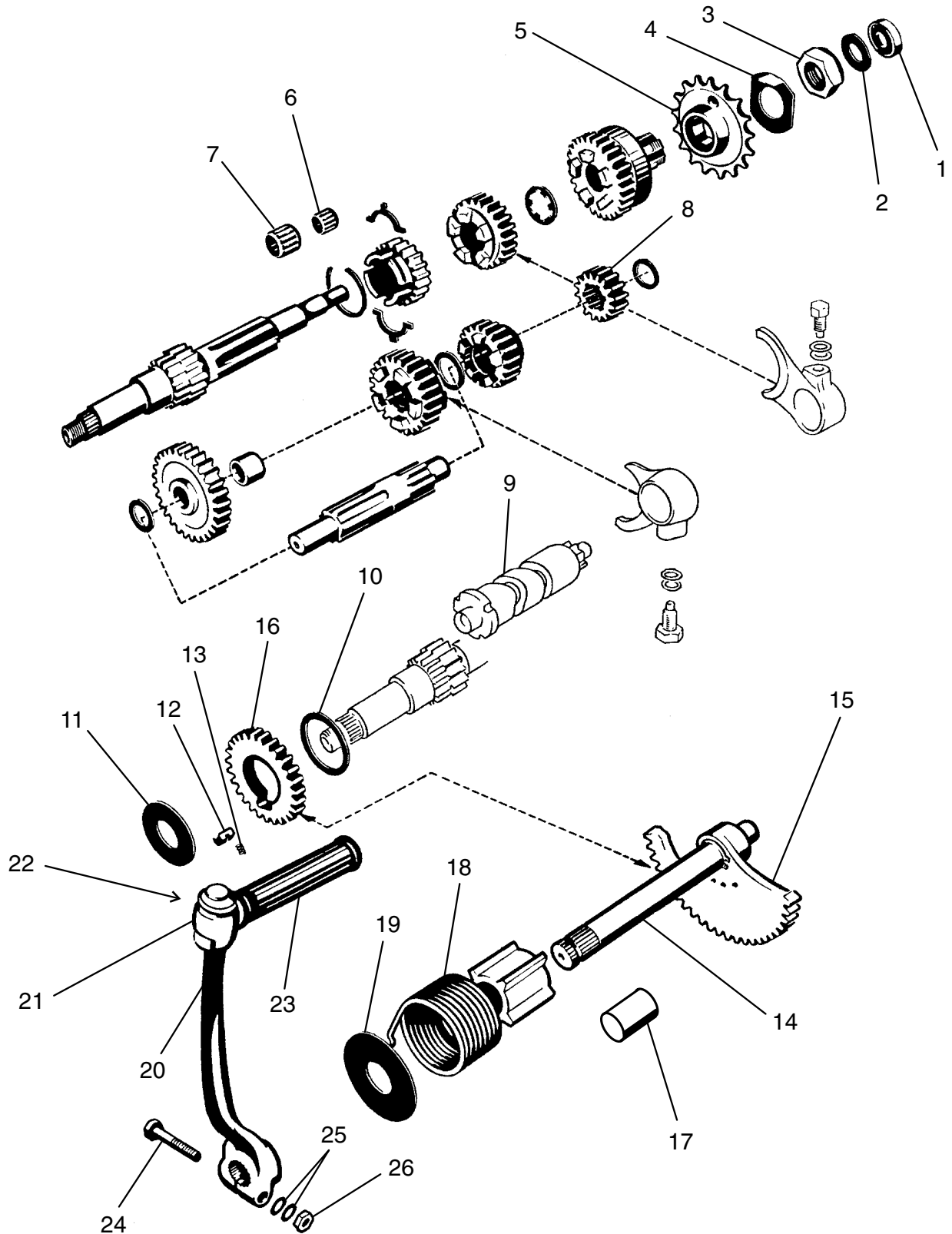
## MOTORRAD STEMLER GmbH

Garschager Heide 29 Tel.: +49 (0)2191 53067  
 D-42899 Remscheid Fax: +49 (0)2191 590349  
 www.motorrad-stemler.de / info@motorrad-stemler.de



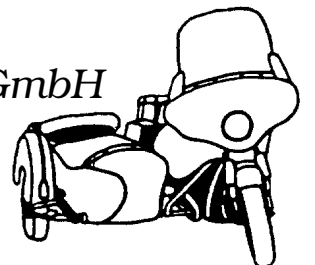


# - LUX - ERSATZTEILE



## MOTORRAD STEMLER GmbH

Garschager Heide 29 Tel.: +49 (0)2191 53067  
D-42899 Remscheid Fax: +49 (0)2191 590349  
[www.motorrad-stemler.de](http://www.motorrad-stemler.de) / [info@motorrad-stemler.de](mailto:info@motorrad-stemler.de)





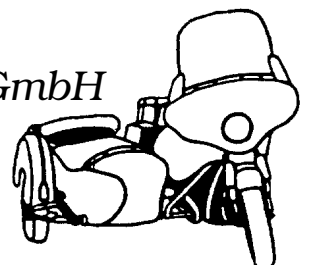
# - LUX - ERSATZTEILE

1	80 08 2 810 016	Simmerring für Getriebewelle SUPERLUX
2	80 08 2 810 007	Ölfangscheibe SUPERLUX
3	80 07 2 710 031	Skt.-Mutter LUX
	80 08 2 810 014	Skt.-Mutter SUPERLUX
4	80 07 2 710 032	Sicherungsblech zum Kettenritzel
5	80 07 2 710 018	Kettenritzel 17 Zähne LUX
	80 07 2 710 049	Kettenritzel 18 Zähne SUPERLUX
6	80 08 2 810 017	Nadellager "klein" für Getriebewelle
7	80 08 2 810 018	Nadellager "groß" für Getriebewelle
8	80 08 2 810 011	Zahnrad 1-te Gang 16 Zähne
9	80 07 2 714 021	Schaltwalze
10	80 07 2 710 036	Scheibe für Startrad innen
11	80 08 2 810 006	Scheibe für Startrad außen "1,5 mm" SUPERLUX
	80 08 2 810 041	Scheibe für Startrad außen "1,8 mm" SUPERLUX
	80 08 2 810 024	Scheibe für Startrad außen "2,0 mm" SUPERLUX
12	80 07 2 710 024	Startklinke
13	80 07 2 710 035	Druckfeder für Startklinke
14	80 07 2 710 022	Kickstarterwelle LUX
	80 08 2 810 005	Kickstarterwelle SUPER-LUX
15	80 07 2 710 016	Kickstarter-Segment
16	80 07 2 710 017	Kickstarter-Rad
17	80 07 1 701 005	Buchse für Kickstarterwelle
18	80 07 2 710 019	Kickstarter-Feder
19	80 07 2 710 029	Scheibe für Startfeder
20	80 07 2 710 507	Kickstarter-Kurbel LUX
	80 08 2 810 502	Kickstarter-Kurbel SUPERLUX
21	80 02 2 103 581	Tritt für Kickstarterkurbel LUX
	80 08 2 810 019	Tritt für Kickstarterkurbel SUPERLUX
22	80 02 2 041 654	Doppelfederring für Kickstarterkurbel LUX
	80 08 2 810 022	Doppelfederring für Kickstarterkurbel SUPERLUX
	80 08 2 810 023	Beilagering für Kickstarterkurbel SUPERLUX
	80 08 2 810 021	Sprengring für Kickstarterkurbel SUPERLUX
23	80 07 2 710 046	Kickstarter-Gummi
24	07 11 9 912 267	Skt.-Schraube
25	07 11 9 932 070	Federscheibe
26	07 11 9 922 054	Skt.-Mutter

**weitere Getriebeteile gebraucht  
auf Anfrage lieferbar!**

**MOTORRAD STEMLER** GmbH

Garschager Heide 29 Tel.: +49 (0)2191 53067  
D-42899 Remscheid Fax: +49 (0)2191 590349  
[www.motorrad-stemler.de](http://www.motorrad-stemler.de) / [info@motorrad-stemler.de](mailto:info@motorrad-stemler.de)



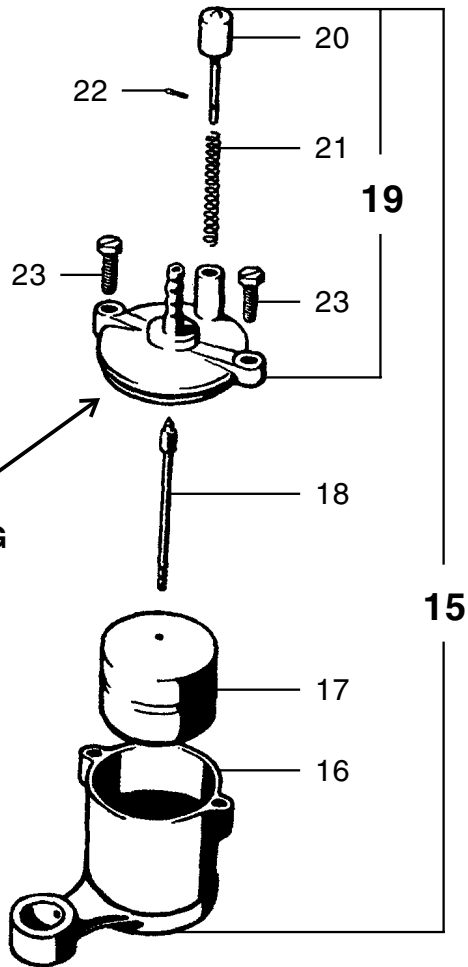
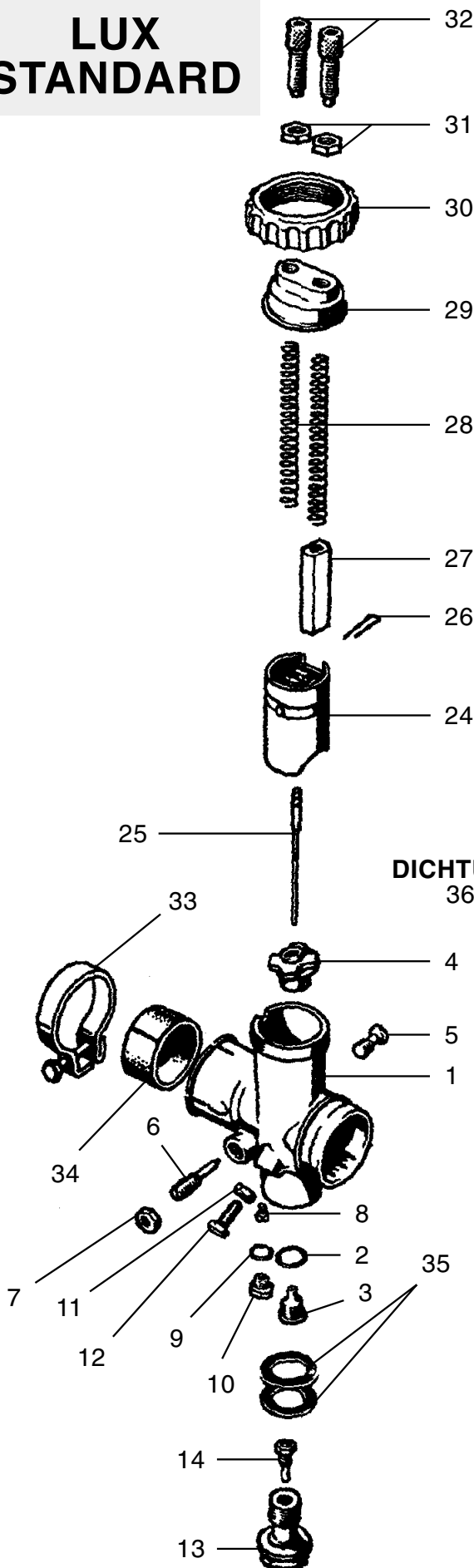


# - LUX - ERSATZTEILE

**LUX  
STANDARD**



**2 / 22 / 16  
2 / 22 / 18  
2 / 22 / 20**



**DICHTUNG  
36**

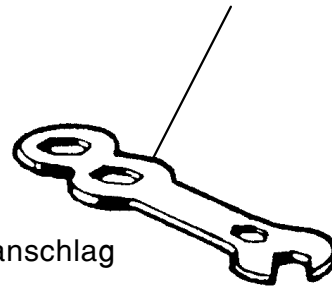
**VERGASER kpl., neu  
BING 2/22/20  
80 07 1 716 507**

**Bestellungen ohne Angabe der genauen Vergaser-Nr.  
können leider nicht bearbeitet werden!**



# - LUX - ERSATZTEILE

1	80 07 1 716 900	Vergasergehäuse	
2	80 03 1 109 332	Dichtring	
3	80 03 1 109 315	Nadeldüse	<b>VERGASER-KOMBISCHLÜSSEL</b>
4	80 03 1 109 316	Mischkammer-Einsatz	für Bordwerkzeug
5	80 03 1 109 327	Leerlauf-Luftdüse	71 11 9 090 140
6	80 03 1 109 329	Luftregulierschraube	
7	80 02 1 106 452	Kontermutter	
8	80 03 1 110 061	Leerlaufdüse -35	
9	80 03 1 110 062	Dichtring	
10	80 03 1 110 063	Verschlussschraube	
11	80 02 1 106 451	Kontermutter	
12	80 03 1 109 330	Schraube für Gasschieberanschlag	
13	80 03 1 109 320	Düsenstock	
14	80 03 1 109 328	Hauptdüse -85	
	00 00 0 001 256	Hauptdüse -90	
15	00 00 0 000 486	Schwimmergehäuse kpl. mit Deckel für 2/22/18 + 2/22/20	
	00 00 0 000 487	Schwimmergehäuse kpl. mit Deckel für 2/22/16	
16	80 07 1 716 909	Schwimmergehäuse einzeln	
	00 00 0 000 488	Schwimmergehäuse einzeln für 2/22/16	
17	80 03 1 109 335	Schwimmer	
	00 00 0 000 489	Schwimmer für 2/22/16	
18	80 07 1 716 910	Schwimmernadel	
	00 00 0 000 490	Schwimmernadel für 2/22/16	
19	80 07 1 716 911	Schwimmergehäusedeckel kpl.	
	00 00 0 000 491	Schwimmergehäusedeckel kpl. für 2/22/16	
20	80 07 1 716 913	Tupfer	
	00 00 0 000 492	Tupfer für 2/22/16	
21	80 71 1 716 908	Tupferfeder	
	00 00 0 000 493	Tupferfeder für 2/22/16	
22	00 00 0 000 494	Splint	
23	80 02 1 106 450	Befestigungsschraube für Schwimmerdeckel 2/22/18 + 2/22/20	
24	80 03 1 110 057	Gasschieber	
25	80 03 1 109 324	Düsennadel	
26	80 03 1 109 325	Klemmbügel	
27	80 03 1 109 322	Luftschieber	
28	80 03 1 109 323	Schieberfeder	
29	80 03 1 110 058	Deckelplatte	
30	80 03 1 110 059	Deckelverschraubung	
31	80 02 1 106 451	Kontermutter	
32	80 02 1 106 248	Stellschraube	
33	80 03 1 110 060	Klemmring mit Schraube	
34	80 07 1 716 002	Buchse für Vergaseranschluß	
35	80 03 1 109 333	Dichtring für Schwimmergehäuse	
36	00 00 0 000 496	Dichtung für Schwimmergehäusedeckel	

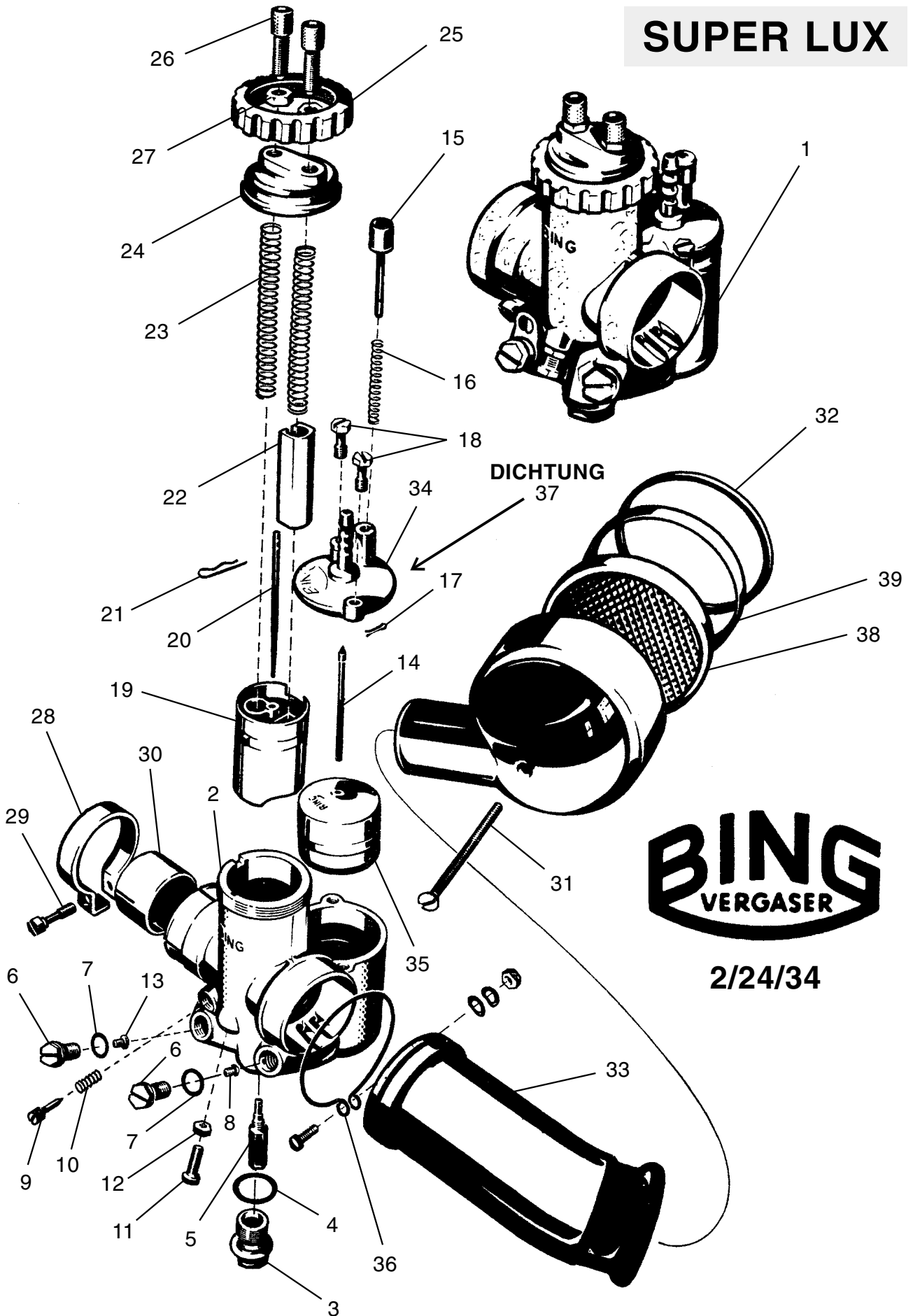


**Wir überholen Ihren BING-Vergaser  
durch chemische Reinigung der Innen- und Außen-Oberfläche  
mit anschließender Neubestückung der Verschleißteile  
Preis je nach Zustand und Teileaufwand!**



# - LUX - ERSATZTEILE

**SUPER LUX**





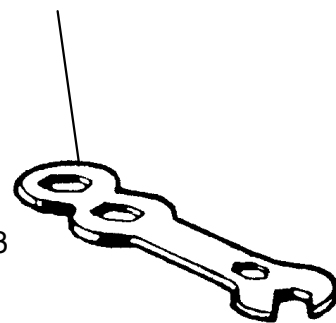


# - LUX - ERSATZTEILE

1	80 07 1 716 510	Vergaser kpl. BING 2/24/34
2	80 07 1 716 914	Vergasergehäuse
3	80 07 1 716 917	Abschlußschraube
4	80 07 1 716 927	Dichtring
5	80 07 1 716 921	Nadeldüse
6	80 07 1 716 920	Düsenhalter
7	80 07 1 716 926	Dichtring
8	80 01 1 105 713	Hauptdüse -120
9	80 07 1 716 918	Luftregulierschraube
10	80 07 1 716 919	Feder für Luftregulierschraube
11	80 03 1 109 330	Gasschieber-Anschlagschraube
12	80 02 1 106 451	Kontermutter
13	80 03 1 110 061	Leerlaufdüse -35
14	80 07 1 716 915	Schwimmernadel
15	80 07 1 716 913	Tupfer
16	80 07 1 716 908	Tupferfeder
17	00 00 0 000 494	Splint
18	80 02 1 106 450	Befestigungsschraube für Schwimmergehäusedeckel
19	80 07 1 716 924	Gasschieber
20	80 07 1 716 922	Düsennadel
21	80 07 1 716 923	Klemmbügel
22	80 07 1 716 925	Luftschieber
23	80 12 1 110 084	Schieberfeder
24	80 12 1 110 086	Deckelplatte
25	80 12 1 110 087	Deckelverschraubung
26	80 12 1 106 248	Stellschraube
27	80 02 1 106 451	Skt.-Mutter
28	80 08 1 816 902	Klemmring
29	80 02 1 106 260	Klemmschraube
30	80 07 1 716 016	Buchse für Vergaser-Anschluß
31	00 00 0 000 495	Linsensenkschraube
32	80 07 1 716 005	Dichtring
33	80 07 1 716 019	Verbindungsschlauch "schwarz"
	00 00 0 002 611	Verbindungsschlauch "weiß"
34	80 07 1 716 911	Schwimmergehäusedeckel kpl.
35	80 03 1 109 335	Schwimmer
36	80 08 1 816 023	Spannring verchromt
37	00 00 0 000 496	Dichtung für Schwimmergehäusedeckel
38	80 07 1 716 505	Filterscheibe
39	80 08 1 816 020	Distanzring

## VERGASER-KOMBISCHLÜSSEL

für Bordwerkzeug  
71 11 9 090 140

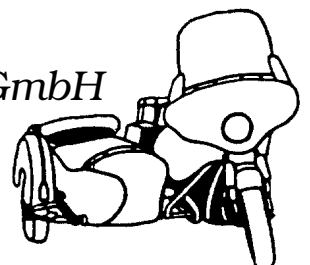


**Bestellungen ohne Angabe der genauen Vergaser-Nr.  
können leider nicht bearbeitet werden!**

**Wir überholen Ihren BING-Vergaser  
durch chemische Reinigung der Innen- und Außen-Oberfläche  
mit anschließender Neubestückung der Verschleißteile  
Preis je nach Zustand und Teileaufwand!**

# MOTORRAD STEMLER GmbH

Garschager Heide 29 Tel.: +49 (0)2191 53067  
D-42899 Remscheid Fax: +49 (0)2191 590349  
[www.motorrad-stemler.de](http://www.motorrad-stemler.de) / [info@motorrad-stemler.de](mailto:info@motorrad-stemler.de)





# - LUX - ERSATZTEILE

**DICHTRING**  
80 07 3 771 012

**VERSCHRAUBUNG**  
verchromt  
80 07 3 771 017

**KRÜMMER**  
ohne Gewinde für Blende  
LUX 80 07 3 771 011  
SUPERLUX 80 07 3 771 028

**SCHELLE, verchromt**  
80 07 3 771 016

**AUSPUFFTOPF**  
SUPER LUX  
80 07 3 771 514

**AUSPUFFBLENDE**  
"nur für originalen Krümmer"  
80 07 3 771 510

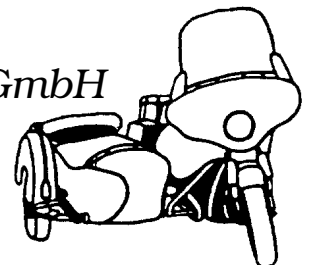
**AUSPUFFTOPF**  
STANDARD LUX  
80 07 3 771 503

**Skt.-SCHRAUBE**  
07 07 0 008 060

**STERNMUTTERN-SCHLÜSSEL**  
schwere Ausführung 00 00 0 000 053  
für Bordwerkzeug 80 07 8 791 004

## MOTORRAD STEMLER GmbH

Garschager Heide 29 Tel.: +49 (0)2191 53067  
D-42899 Remscheid Fax: +49 (0)2191 590349  
[www.motorrad-stemler.de](http://www.motorrad-stemler.de) / [info@motorrad-stemler.de](mailto:info@motorrad-stemler.de)





# - LUX - ERSATZTEILE

## TANKDECKEL

verchromt 16 11 4 080 126  
 abschließbar 16 11 4 080 127  
 Weltmeister 80 08 3 872 506

## DICHTUNG

KORK 16 11 4 080 130  
 GUMMI 00 00 0 000 152

## Skt.-SCHRAUBE

00 00 0 000 497



## DISTANZROHR

80 08 3 831 019

**KNIEKISSEN rechts**  
 schwarz 80 07 3 772 014  
 weiß 00 00 0 000 323

## TANKEMBLEME

00 00 0 000 498  
 00 00 0 000 499



## HALTEBLECH

Kniekissen rechts  
 80 07 3 772 016

## Skt.-SCHRAUBE M 7

für Tankbefestigung  
 07 07 0 007 016

## HALTEBLECH

Kniekissen links  
 80 07 3 772 017

## LINSENSCHRAUBE

für Tankemblem  
 80 02 3 109 698

## KNIEKISSEN links

schwarz 80 07 3 772 015  
 weiß 00 00 0 000 322

## DICHTRING

07 11 9 963 077

## BENZINSCHLAUCH

1/2 Meter "garnumflochten"  
 00 00 0 001 404

## GUMMI-UNTERLAGE

80 08 3 872 009

## BENZINHAHN kpl.

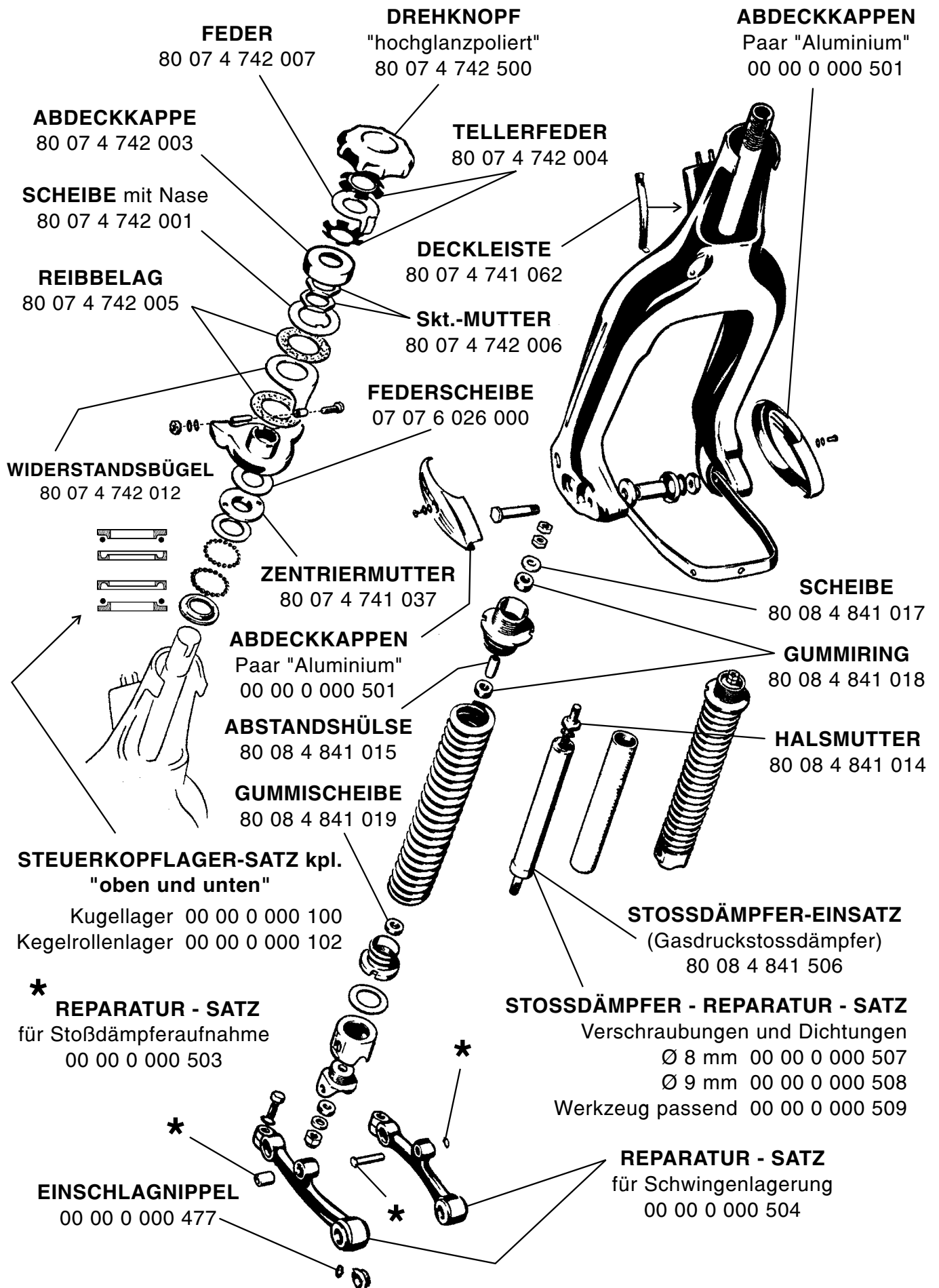
mit Metallbecher 80 07 3 772 510  
 ohne Metallbecher 47 01 2 645 100

## LEISTE für:

Flachtank 00 00 0 001 518  
 Büffeltank 80 08 3 872 007

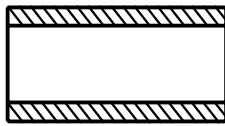
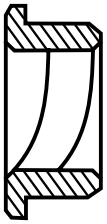


# - LUX - ERSATZTEILE





# - LUX - ERSATZTEILE



## REPARATUR-SATZ für Schwingenlagerung

00 00 0 000 504

bestehend aus:

- 4 X Messingbuchse mit Schmiernut 80 07 4 741 022
- 2 X Stahlbuchse geschliffen 00 00 0 000 505

Positionen auch einzeln lieferbar!

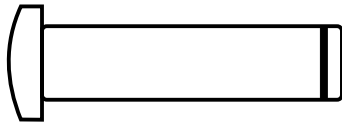
## REPARATUR-SATZ für Stoßdämpfer-Aufnahme

00 00 0 000 503

bestehend aus:

- 2 X Bundbolzen gehärtet 80 07 4 741 047
- 2 X Kunststoffbuchse 80 07 4 741 046
- 2 X Segering 00 00 0 000 506

*nur als kpl. Satz lieferbar!*

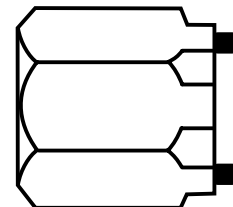
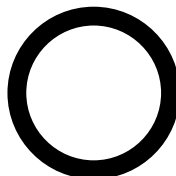
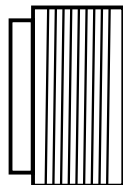


## STOSSDÄMPFER-ABDICHTVERSCHRAUBUNG vorne

bestehend aus:

- 2 X Spezialverschraubung mit Innendichtring und Teflon-Führungsbuchse
  - 2 X Außendichtring (Rechteckring)
- mit Innen-Ø 8 mm und 9 mm lieferbar, bitte Außengewinde beachten!

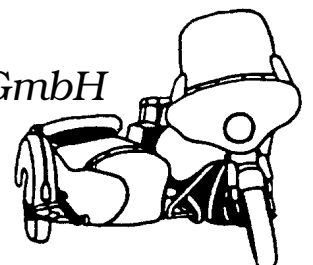
		Werkzeug
kpl. für 2 Stoßdämpfer Ø 8 mm, M 23 X 0,75	00 00 0 001 521	00 00 0 000 509
kpl. für 2 Stoßdämpfer Ø 8 mm, M 24 X 0,75	00 00 0 000 507	00 00 0 000 509
kpl. für 2 Stoßdämpfer Ø 9 mm, M 24 X 0,75	00 00 0 000 508	00 00 0 000 509



**nur passend bei LUX-Stoßdämpfern mit Verschraubung!**

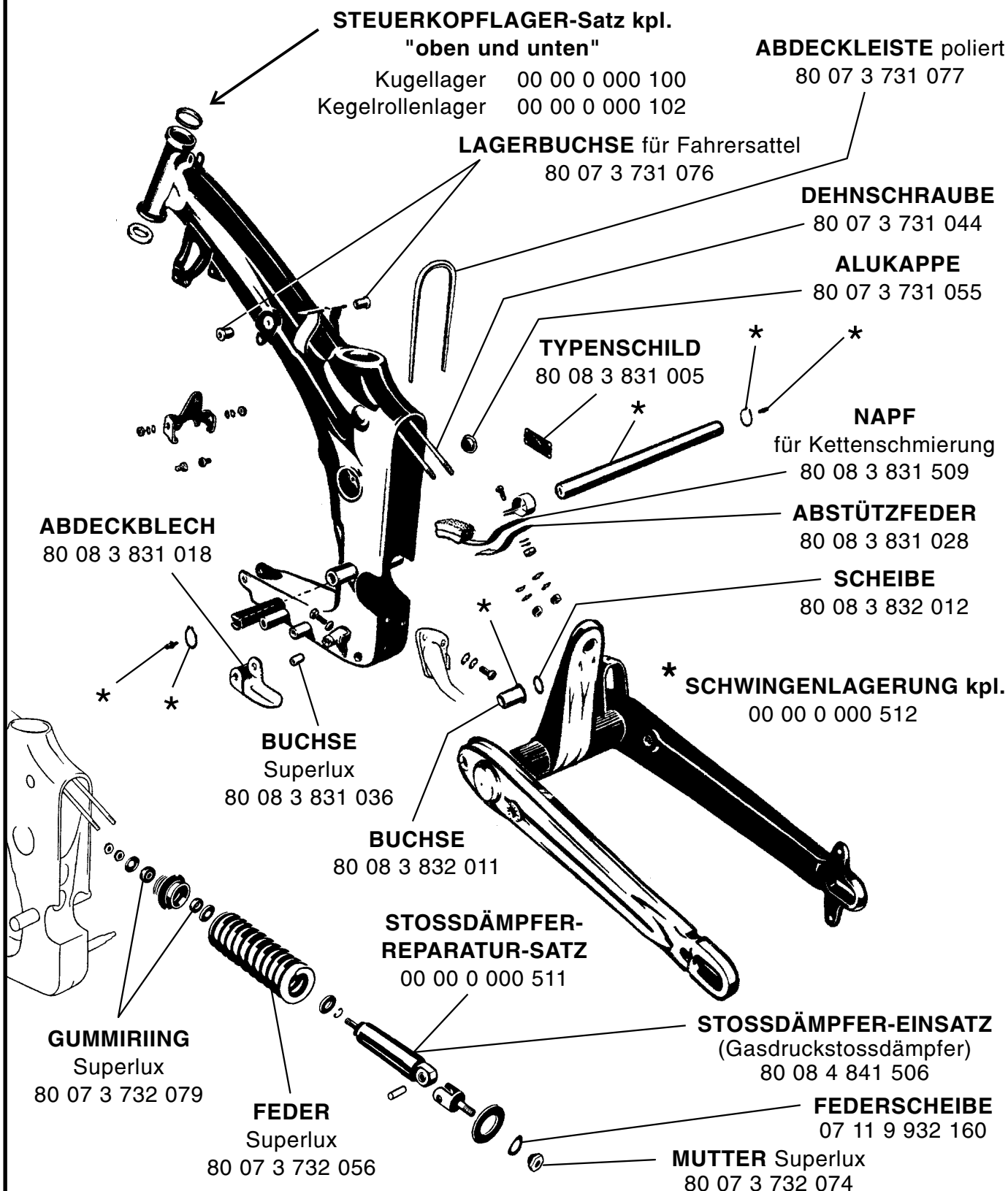
# MOTORRAD STEMLER GmbH

Garschager Heide 29 Tel.: +49 (0)2191 53067  
 D-42899 Remscheid Fax: +49 (0)2191 590349  
[www.motorrad-stemler.de](http://www.motorrad-stemler.de) / [info@motorrad-stemler.de](mailto:info@motorrad-stemler.de)



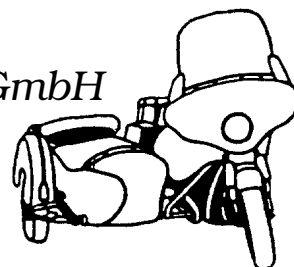


# - LUX - ERSATZTEILE



## MOTORRAD STEMLER GmbH

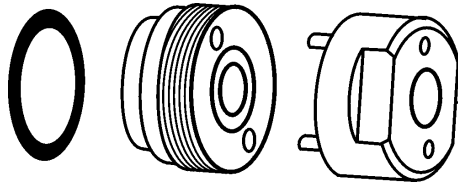
Garschager Heide 29 Tel.: +49 (0)2191 53067  
 D-42899 Remscheid Fax: +49 (0)2191 590349  
 www.motorrad-stemler.de / info@motorrad-stemler.de





# - LUX - ERSATZTEILE

**ABDICHTVERSCHRAUBUNG** für Stoßdämpfer hinten  
1 x Spezialverschraubung mit Innendichtring Ø 11 mm  
und Teflon-Führungsbuchse plus 1 x Außendichtring  
00 00 0 000 511



Spezial-WERKZEUG  
für Abdichtverschraubung  
00 00 0 000 502

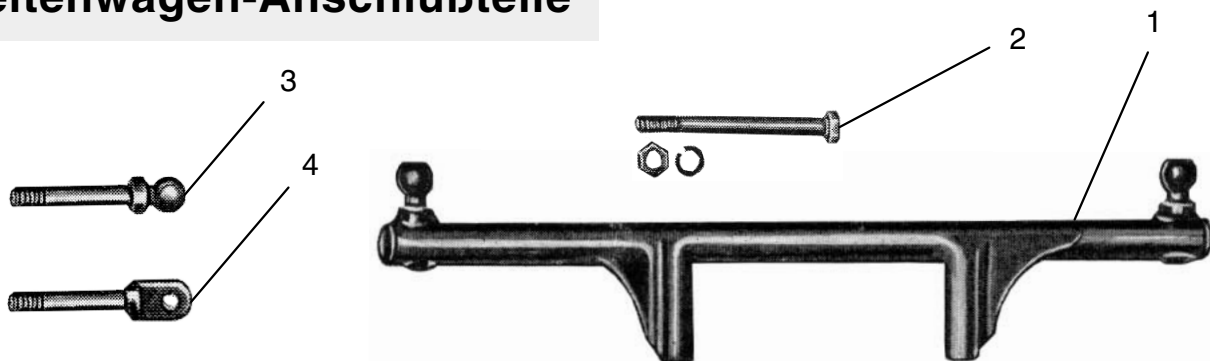
nur passend bei LUX-Stoßdämpfern mit Verschraubung!

**SCHWINGENLAGERUNG** für Hinterradschwinge  
1 x Lagerachse mit Schmierbohrung und Schmiernut,  
2 x Schmiernippel, 2 x Führungsbuchse aus Messing  
mit Innenschmiernut und 2 x Sicherungsring  
00 00 0 000 512

**BUCHSE** einzeln  
80 08 3 832 011



## Seitenwagen-Anschlußteile

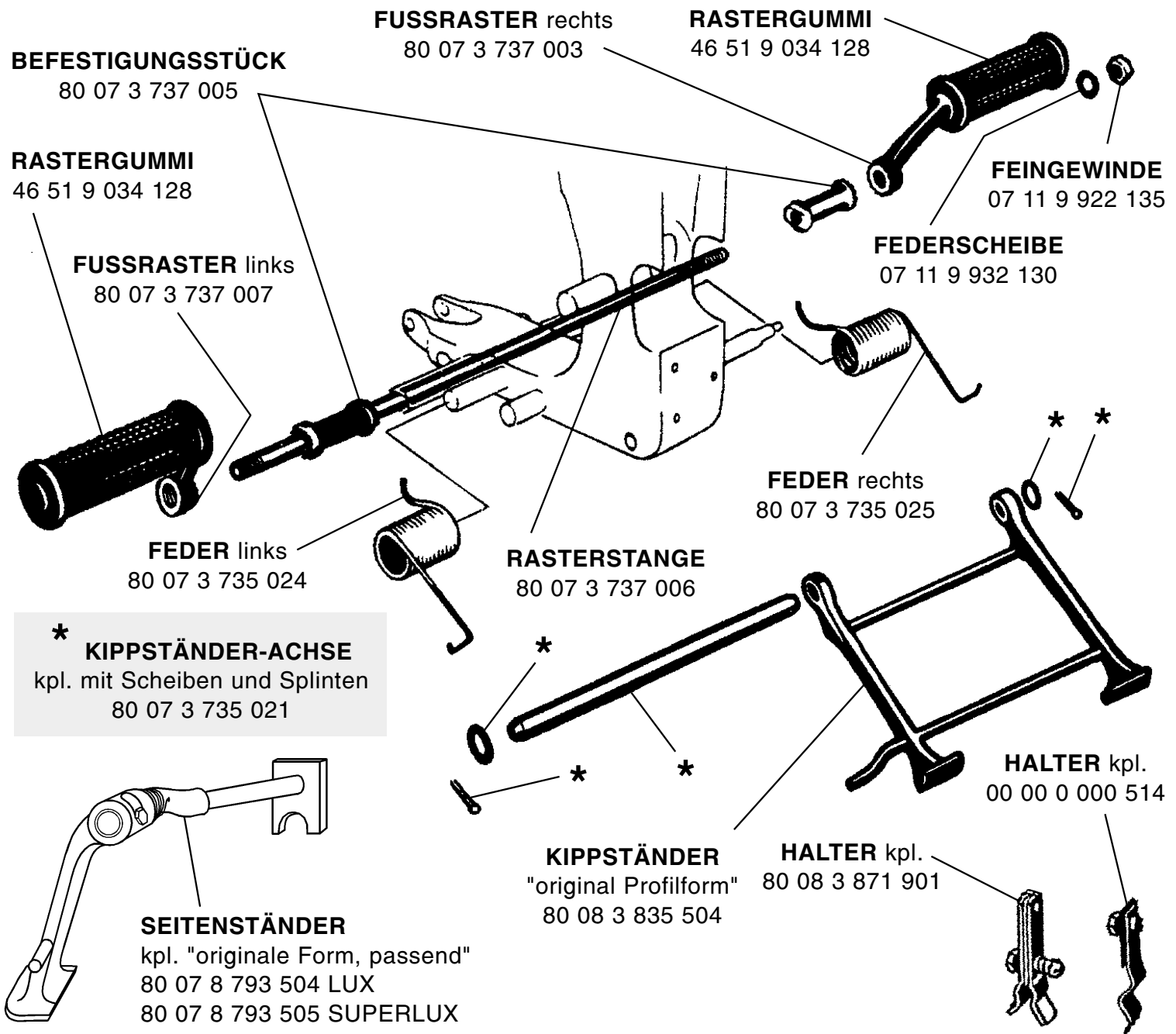


- |   |                 |  |
|---|-----------------|--|
| 1 | 00 09 2 009 910 | Hilfsrahmen  |
| 2 | 00 09 2 009 940 | Haltebolzen mit Mutter, verlängert für Hilfsrahmen |
| 3 | 00 09 1 019 119 | Kugelbolzen als 3. Anschluß unter Sattel           |
| 4 | 00 09 1 019 319 | Flachbolzen als 3. Anschluß unter Sattel           |

**Weitere Anschlußteile und Ersatzteile für Steib-Seitenwagen finden Sie in unserer Ersatzteilliste STEIB LS 200, S 350, S 500, TR 500**



# NSU - LUX - ERSATZTEILE



**GEPÄCKTRÄGER**  
verchromt, Klappbar  
80 07 3 736 501

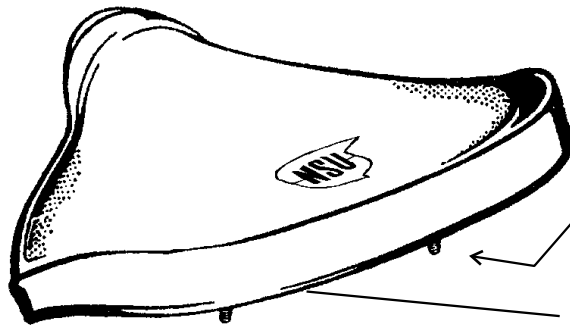




# - LUX - ERSATZTEILE

**SPANNRAHMEN** für Satteldecke

00 00 0 003 488



**Skt.-SCHRAUBE**  
für Original-Sattel  
80 07 3 738 013

**GUMMI-SATTELDECKE**  
einzeln  
für Fahrer- & Soziussattel

DENFELD 00 00 0 000 011

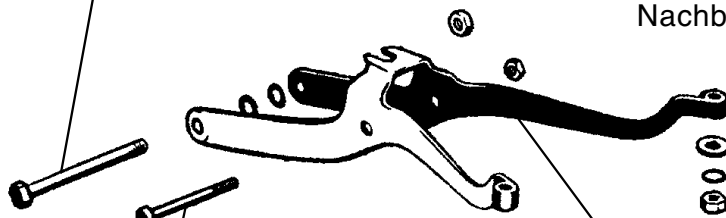
Nachbau DENFELD Form 00 00 0 000 326

PAGUSA 00 00 0 000 138

DENFELD weiß 00 00 0 000 520

NSU schwarz 00 00 0 000 521

NSU weiß 00 00 0 000 522



**SATTELGESTELL**

für Flachtank 80 07 3 738 512

für Büffeltank 00 00 0 002 921

**Skt.-SCHRAUBE**  
für Original-Sattel  
07 11 9 912 551

**FEDERABDECKUNG**

80 07 3 738 502

**SATTELFEDER** außen

80 07 3 738 005

**SATTELFEDER** innen

80 07 3 738 011

**FAHRERSATTEL** kpl.  
mit Federn und Kelch,  
ohne Federteller  
bei Flachtank: 00 00 0 000 525  
bei Büffeltank: 00 00 0 002 922

**GUMMI-ANSCHLAG**

80 04 3 411 302

**FEDERTELLER**

verzinkt

80 07 3 738 501

**SATTELDECKEN-MONTAGE**  
00 00 0 003 085

**GEPÄCKBRÜCKE**

schwarz

00 00 0 000 524



## AUFPREISE für Sattel mit:

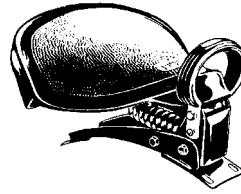
schwarzer DENFELD-Satteldecke	00 00 0 003 255
weißer DENFELD-Satteldecke	00 00 0 000 517
schwarzer NSU-Satteldecke	00 00 0 000 518
weißer NSU-Satteldecke	00 00 0 000 519

bei Fahrer- & Soziussattel möglich!

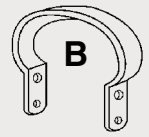
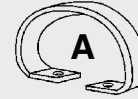


# - LUX - ERSATZTEILE

**GRIFFE für Soziussattel**  
**TÜV-gerecht, flexibel**  
**bitte Befestigungsart beachten!**



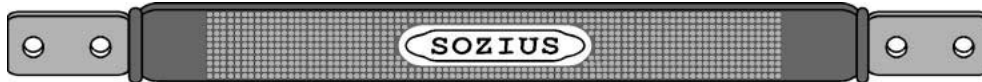
*Befestigungsart*



**original PAGUSA** (Befestigung A) **schwarz: 00 00 0 000 148**



**NACHFERTIGUNG** mit Sozius-Schrift (Befestigung A)  
**schwarz: 00 00 0 000 149** **weiß: 00 00 0 002 441**



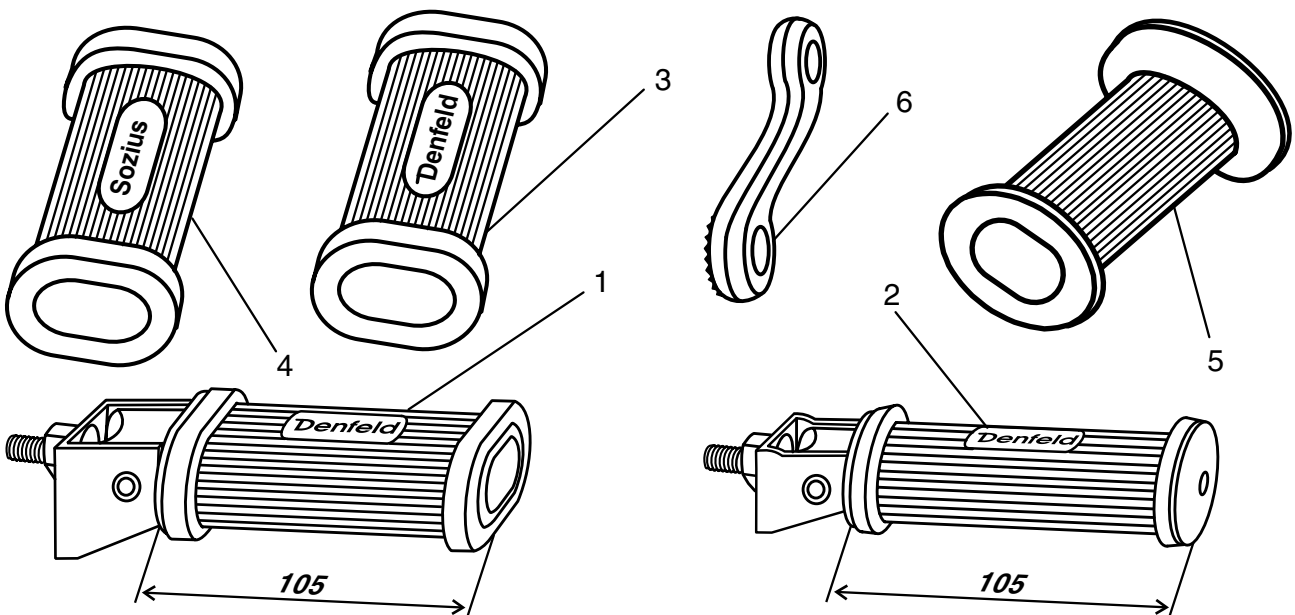
**NACHFERTIGUNG** mit Sozius-Schrift (Befestigung B) **schwarz: 00 00 0 002 406**



**original DENFELD** (Befestigung B)  
**schwarz: 00 00 0 000 150** **weiß: 00 00 0 000 612**



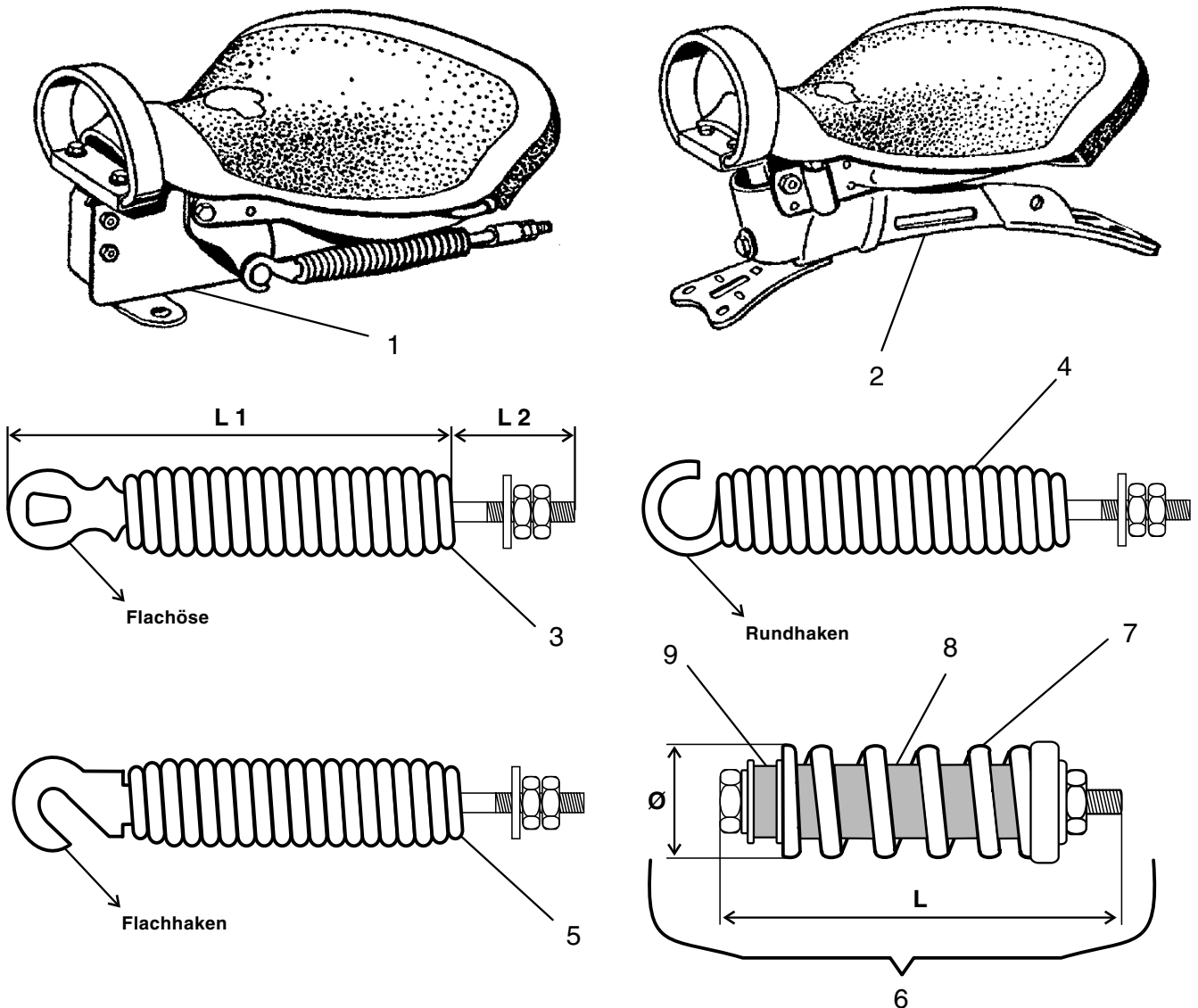
**NACHFERTIGUNG** mit Sozius-Schrift (Befestigung B) **schwarz: 00 00 0 000 151**



- 1 46 51 4 034 264 Sozius-Fußraster klappbar, große, alte Form (oval 37 X 46 X 105)
- 2 46 71 1 230 477 Sozius-Fußraster klappbar, kleine, moderne Form (rund Ø 34 X 43 X 105)
- 3 00 00 0 001 505 Fußraster-Gummi "Denfeld" für alte, originale Raster (oval 34 X 44 X 112)
- 4 00 00 0 000 145 Fußraster-Gummi "Sozius" für alte, originale Raster (oval 34 X 44 X 112)
- 5 00 00 0 000 017 Fußraster-Gummi "neutral" einseitig geschlossen (oval 37 X 45 X 109)
- 6 00 00 0 000 146 Halte-Winkel, abgewinkelt für klappbare Raster (50 X 30, 15 Zähne)



# - LUX - ERSATZTEILE



1	Soziussattel kpl. für Gepäckbrücken-Montage "DENFELD"	00 00 0 000 142
	Soziussattel kpl. für Gepäckbrücken-Montage "PAGUSA"	52 51 9 034 015
2	Soziussattel kpl. für Kotflügel-Montage "DENFELD"	00 00 0 000 515
	Soziussattel kpl. für Kotflügel-Montage "PAGUSA"	00 00 0 000 516
<b>ohne</b>	Adapter-Satz für PAGUSA-Sattel auf NSU-Gewinde im Kotflügel	00 00 0 000 523
3	Sattelfeder, verchromt Ø 28 mm, L 1 = 170 mm, L 2 = 50 mm	00 00 0 000 270
4	Sattelfeder, verchromt Ø 30 mm, L 1 = 130 mm, L 2 = 45 mm	00 00 0 002 812
	Sattelfeder, verchromt Ø 30 mm, L 1 = 165 mm, L 2 = 50 mm	00 00 0 002 811
5	Sattelfeder, verchromt Ø 30 mm, L 1 = 135 mm, L 2 = 45 mm	00 00 0 000 917
	Sattelfeder, verchromt Ø 28 mm, L 1 = 170 mm, L 2 = 50 mm	00 00 0 000 269
6	Progressivfedererelement für Kotflügelsattel Ø = 41 mm, L = 136 mm	00 00 0 001 932
7	Feder, einzeln	00 00 0 002 156
8	Mittelgummi, einzeln	00 00 0 002 157
9	Seitengummi, einzeln	00 00 0 002 158



# - LUX - ERSATZTEILE

## NSU-WAPPENSCHILD

aus Aluminium, poliert  
und 2-farbig ausgelegt  
80 02 3 109 532

## KOTFLÜGEL vorne

dicke, stabile Ausführung  
aus glasfaserverstärkten Kunststoff  
schwarz ohne Halter  
80 08 3 833 501

## HALTER

80 07 3 733 007

## GUMMITÜLLE

schwarz 80 04 6 410 161  
weiß 00 00 0 000 358

## KABELHALTER

80 08 3 833 001

## BUNDMUTTER

flache Auflage 80 03 3 055 197  
konische Auflage 80 08 3 834 018

## STREBE links

80 08 3 834 502

## STREBE rechts

80 08 3 834 500

## \* UNTERLEGPLATTE

80 08 3 834 004

## \*\* SCHRAUBE M 7

07 07 0 007 016

## KOTFLÜGEL-ENDSTÜCK hinten

dicke, stabile Ausführung  
mit eingearbeiteten Gewindestücken  
und Erhöhung für Rücklicht

aus GFK 80 07 3 734 900  
aus BLECH 00 00 0 000 781

## SCHRIFTZUG "LUX"

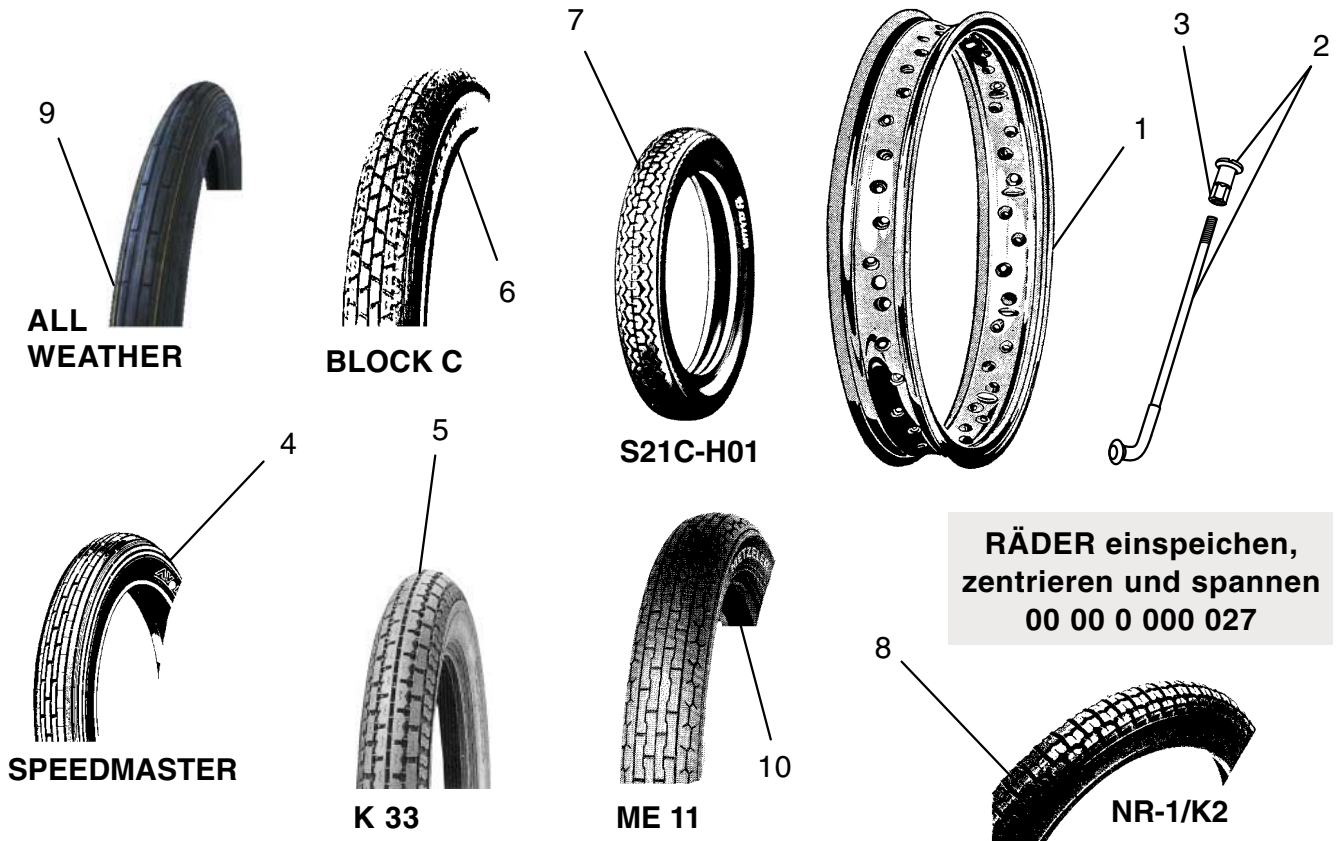
80 07 3 734 014

## NUMMERSCHILD-HALTER

00 00 0 000 526



# - LUX - ERSATZTEILE



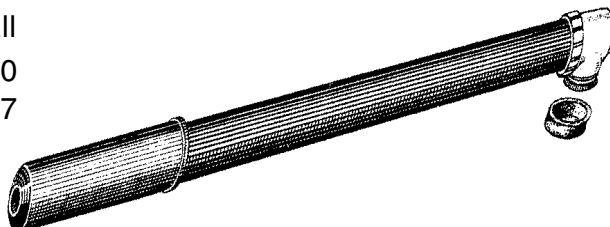
**RÄDER einspeichen,  
zentrieren und spannen  
00 00 0 000 027**

<b>1</b>	05 19 0 185 036	Felge Stahl, verchromt 1.85 X 19" für Halbnabe und Vollnabe
<b>2</b>	80 07 5 751 034	Speiche Stahl, verchromt mit Nippel Halbnabe links
	80 07 5 751 033	Speiche Stahl, verchromt mit Nippel Halbnabe rechts
	80 08 5 852 057	Speiche Stahl, verchromt mit Nippel Vollnabe innen EDM 3,5
	80 08 5 852 058	Speiche Stahl, verchromt mit Nippel Vollnabe außen EDM 3,5
<b>3</b>	07 11 9 930 065	Speichennippel (M 3,5) verchromt, einzeln
<b>4</b>	00 00 0 001 273	AVON SPEEDMASTER (3.00 X S 19") Rillenprofil, nur vorne
<b>5</b>	00 00 0 002 976	HEIDENAU K 33 (3.00 X 19") Blockprofil, vorne/hinten
	00 00 0 002 978	HEIDENAU K 33 (3.25 X 19") Blockprofil, vorne/hinten
<b>6</b>	00 00 0 000 527	METZELER BLOCK C (3.00 X 19") Blockprofil, vorne/hinten
	00 00 0 000 306	METZELER BLOCK C (3.25 X 19") Blockprofil, vorne/hinten
<b>7</b>	00 00 0 002 878	BARUM-MITAS S21C-H01 (3.00 X 19") Zickzackprofil, vorne/hinten
	00 00 0 000 265	BARUM-MITAS S21C-H01 (3.25 X 19") Zickzackprofil, vorne/hinten
<b>8</b>	00 00 0 001 261	IRC/KINGS TIRE NR1/K2 (3.25 X 19") Blockprofil, vorne/hinten
<b>9</b>	00 00 0 002 610	KINGS TIRE ALL WEATHER (3.25 X 19") Rillenprofil, nur vorne
<b>10</b>	00 00 0 002 060	METZELER ME 11 (3.25 X S 19") Rillenprofil, nur vorne
<b>ohne</b>	00 00 0 005 060	Schlauch 3.00 X 19"
	00 00 0 005 070	Schlauch 3.25/3.50 X 19"
	00 00 0 000 035	Felgenband 19"

## LUFTPUMPE, Metall

**schwarz** 71 11 9 090 070

**silber** 00 00 0 000 137

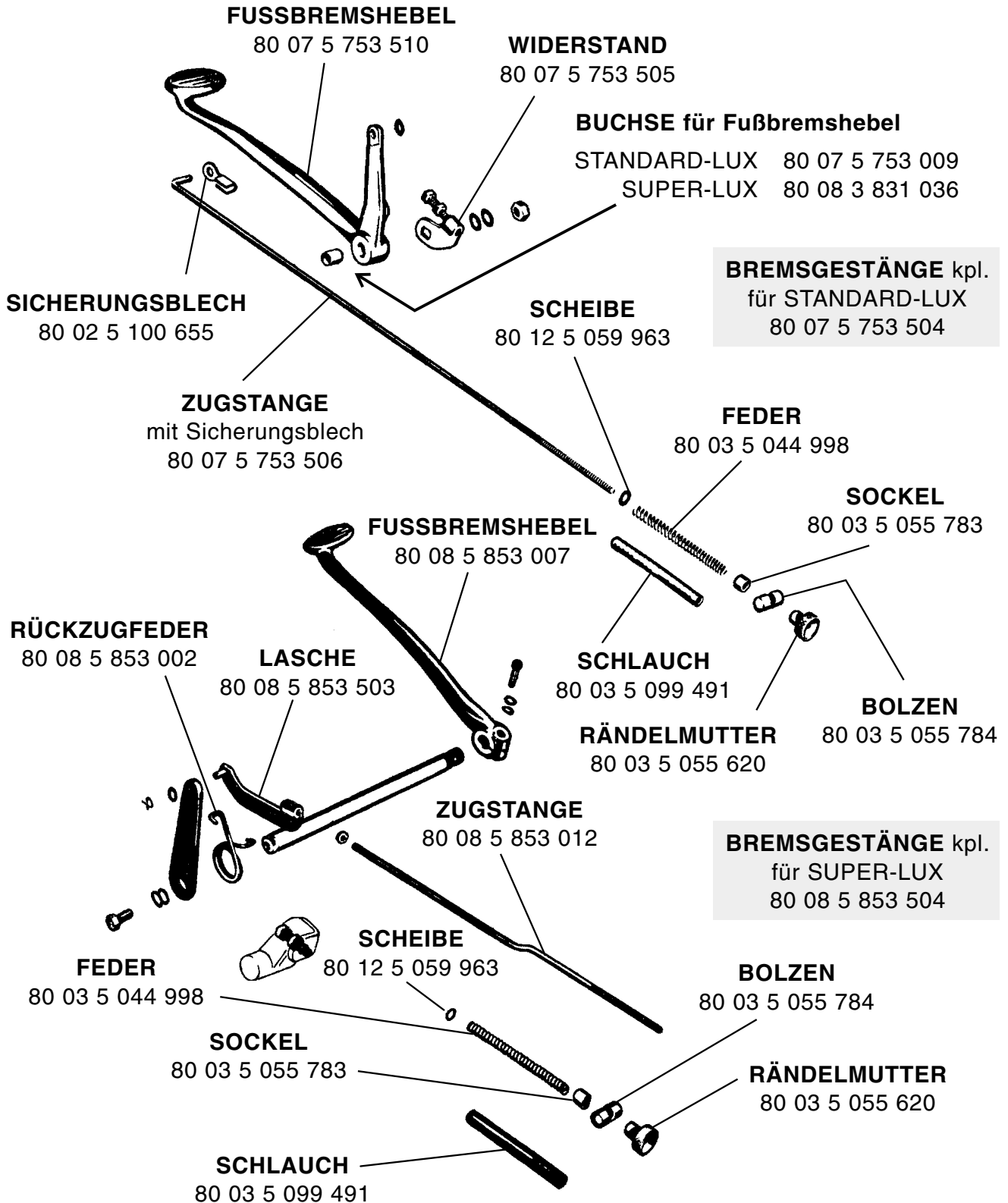


## STAUBKAPPE, einzeln

71 11 9 090 172

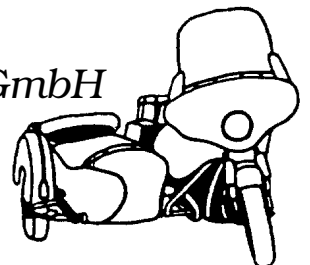


# - LUX - ERSATZTEILE



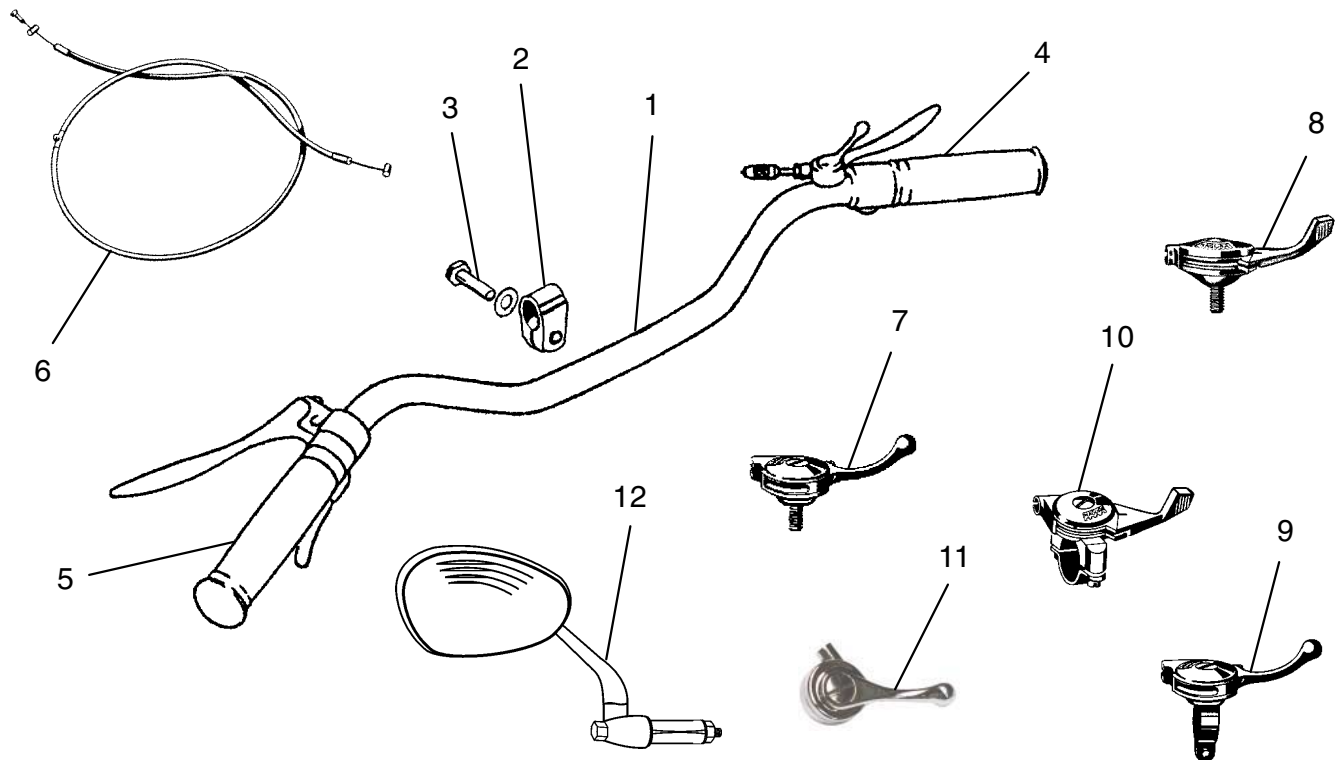
## MOTORRAD STEMLER GmbH

Garschager Heide 29 Tel.: +49 (0)2191 53067  
 D-42899 Remscheid Fax: +49 (0)2191 590349  
 www.motorrad-stemler.de / info@motorrad-stemler.de





# - LUX - ERSATZTEILE

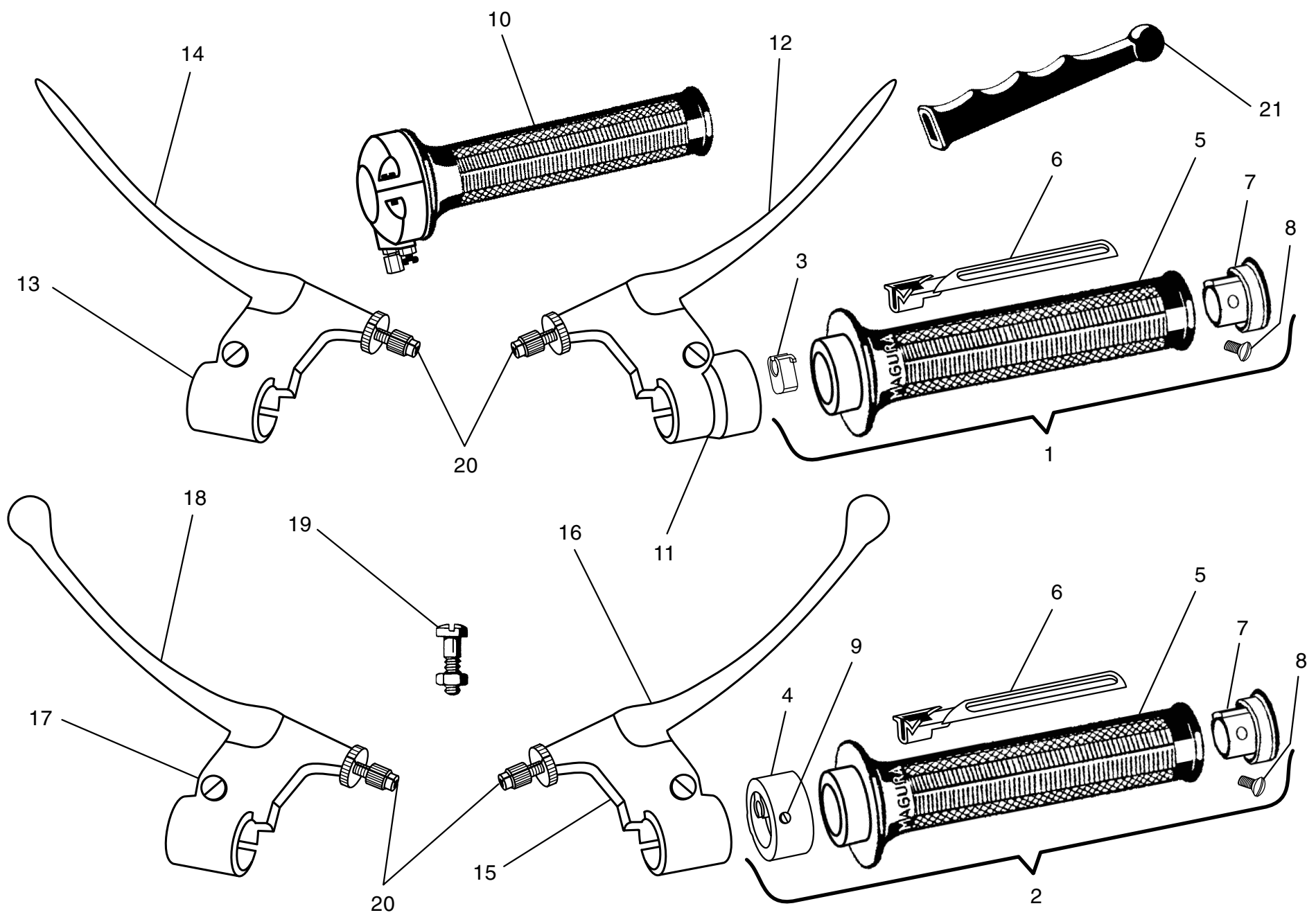


1	00 00 0 000 532	Schlitzlenker, verchromt
2	80 02 4 100 983	Schelle für Lenker, verchromt
3	00 00 0 000 531	Skt.-Schraube, verchromt mit poliertem Kopf
4	00 00 0 000 341	Griffgummi rechts ohne Bund "schwarz" für Schlitzlenker
	00 00 0 001 220	Griffgummi rechts ohne Bund "elfenbein" für Schlitzlenker
5	00 00 0 000 342	Griffgummi links ohne Bund "schwarz" für Schlitzlenker
	00 00 0 001 221	Griffgummi links ohne Bund "elfenbein" für Schlitzlenker
6	80 07 4 744 503	Gas-Bowdenzug
	80 07 4 744 501	Kupplungs-Bowdenzug
	80 07 4 744 502	Choke-Bowdenzug
	80 07 4 744 500	Brems-Bowdenzug LUX
	80 08 4 844 504	Brems-Bowdenzug SUPERLUX
7	00 00 0 000 543	Lufthebel rechts, alte Form ohne Schelle
8	00 00 0 000 546	Lufthebel rechts, moderne Form ohne Schelle
9	00 00 0 000 541	Lufthebel rechts, alte Form mit Schelle
10	00 00 0 000 544	Lufthebel rechts, moderne Form mit Schelle
11	00 00 0 002 606	Lufthebel rechts, verchromt, alte Form ohne Schelle
	00 00 0 002 608	Hebel rechts einzeln
	00 00 0 002 609	Schraube, einzeln
12	80 08 4 843 524	Spiegel ovale Form für Lenkerinnenbefestigung, schwenkbar

**alle Bowdenzüge sind kpl. einbaufertig,  
bei Bestellung bitte FgSt.-Nr. angeben!**

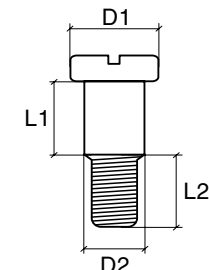


# - LUX - ERSATZTEILE





1	00 00 0 000 533	<b>Gasdrehgriff</b> für Schlitzlenker Ø 22 kpl. (alte, originale Ausführung) Mit polierter Abschlußkappe & <b>Bowdenzug-Widerlager-Einhängestück (Nr. 3)</b> , Griffgummi mit Bund, passend für die originale Bremshebel-Armatur mit angegossenem Abschlußring. (bestehend aus Nr. 3, 5, 6, 7, 8)
2	00 00 0 000 538	<b>Gasdrehgriff</b> für Schlitzlenker Ø 22 kpl. (Nachrüstteil) Mit polierter Abschlußkappe & <b>Abschlußring (Nr. 4)</b> für Bowdenzugwiderlagerung und für Drehverschluß, Griffgummi mit Bund, passend für Universal-Bremshebel-Armatur ( <b>Nr. 13</b> ) und verschiedene originale Armaturen ohne angegossenen Abschlußring. (bestehend aus Nr. 4, 5, 6, 7, 8, 9)
3	00 00 0 000 537	<b>Bowdenzug-Widerlager-Einhängestück</b> , einzeln
4	00 00 0 000 539	<b>Abschlußring</b> , einzeln (auch für Verwendung des originalen Drehgriffs mit Griffarmatur 00 00 0 000 550, 551)
5	00 00 0 002 959	<b>Drehgriffrohr</b> mit Gummi, einzeln
	00 00 0 000 570	<b>Griffgummi</b> , einzeln rechts mit Bund "schwarz" für Schlitzlenker
	00 00 0 001 100	<b>Griffgummi</b> , einzeln rechts mit Bund "elfenbein" für Schlitzlenker
	32 72 2 072 195	<b>Griffgummi</b> links mit Bund "schwarz"
	00 00 0 001 219	<b>Griffgummi</b> links mit Bund "elfenbein"
6	00 00 0 000 536	<b>Gleitstein</b> , einzeln
7	00 00 0 000 535	<b>Abschlußkappe</b> , einzeln
8	00 00 0 000 534	<b>Senkschraube</b> , einzeln
9	00 00 0 001 413	<b>Madenschraube</b> , einzeln
10	00 00 0 000 540	<b>Wickelgasgriff</b> Ø 22 (Sportgasgriff) 1-zügig im Chromgehäuse, Griffgummi mit Bund universal passend
	00 00 0 002 027	<b>Wickelgasgriff</b> Ø 22 (Sportgasgriff) 1-zügig im polierten Alugehäuse, Griffgummi mit Bund universal passend
	32 72 2 072 177	<b>Griffgummi</b> , einzeln rechts mit Bund "schwarz" für Sportgasgriff
	00 00 0 001 218	<b>Griffgummi</b> , einzeln rechts mit Bund "elfenbein" für Sportgasgriff
	32 72 2 072 195	<b>Griffgummi</b> links mit Bund "schwarz"
	00 00 0 001 219	<b>Griffgummi</b> links mit Bund "elfenbein"
11	00 00 0 002 482	<b>Griffarmatur</b> Ø 22 kpl., rechts, alte originale Ausführung, mit angegossenem Abschlußring & spitzem Hebel
12	80 07 4 743 624	<b>Bremshebel</b> "originale Magura-Form" (auch für alte, originale Armatur)
13	00 00 0 002 481	<b>Griffarmatur</b> Ø 22 kpl., linke Seite, Alu poliert, mit spitzem Hebel
14	80 08 4 843 600	<b>Kupplungshebel</b> "originale Magura-Form" (auch für alte, originale Armatur)
15	00 00 0 000 550	<b>Griffarmatur</b> (Universal-Armatur) Ø 22 kpl., rechte Seite, Alu poliert mit Kugel für TÜV
16	00 00 0 001 411	<b>Hebel</b> rechte Seite, einzeln (nur für Armatur 00 00 0 000 550)
17	00 00 0 000 551	<b>Griffarmatur</b> Ø 22 kpl., linke Seite, Alu poliert mit Kugel für TÜV
18	00 00 0 001 412	<b>Hebel</b> linke Seite, einzeln (nur für Armatur 00 00 0 000 551)
19	00 00 0 000 549	<b>Hebelschraube</b> Kopf flach, M 6 / D1=12 / D2=8 / L1=9 / L2=11
	46 01 2 041 400	<b>Hebelschraube</b> Kopf ballig, M 5 / D1=9 / D2=6 / L1=7 / L2=10
	32 72 2 072 217	<b>Hebelschraube</b> Kopf ballig, M 6 / D1=12 / D2=8 / L1=9 / L2=12
20	32 72 2 072 122	<b>Stellschraube</b> M 6 mit Rändelmutter
	32 72 2 072 221	<b>Stellschraube</b> M 7 mit Rändelmutter
21	00 00 0 000 244	<b>Gummiüberzug</b> für spitze Hebel (mit Kugel für TÜV)

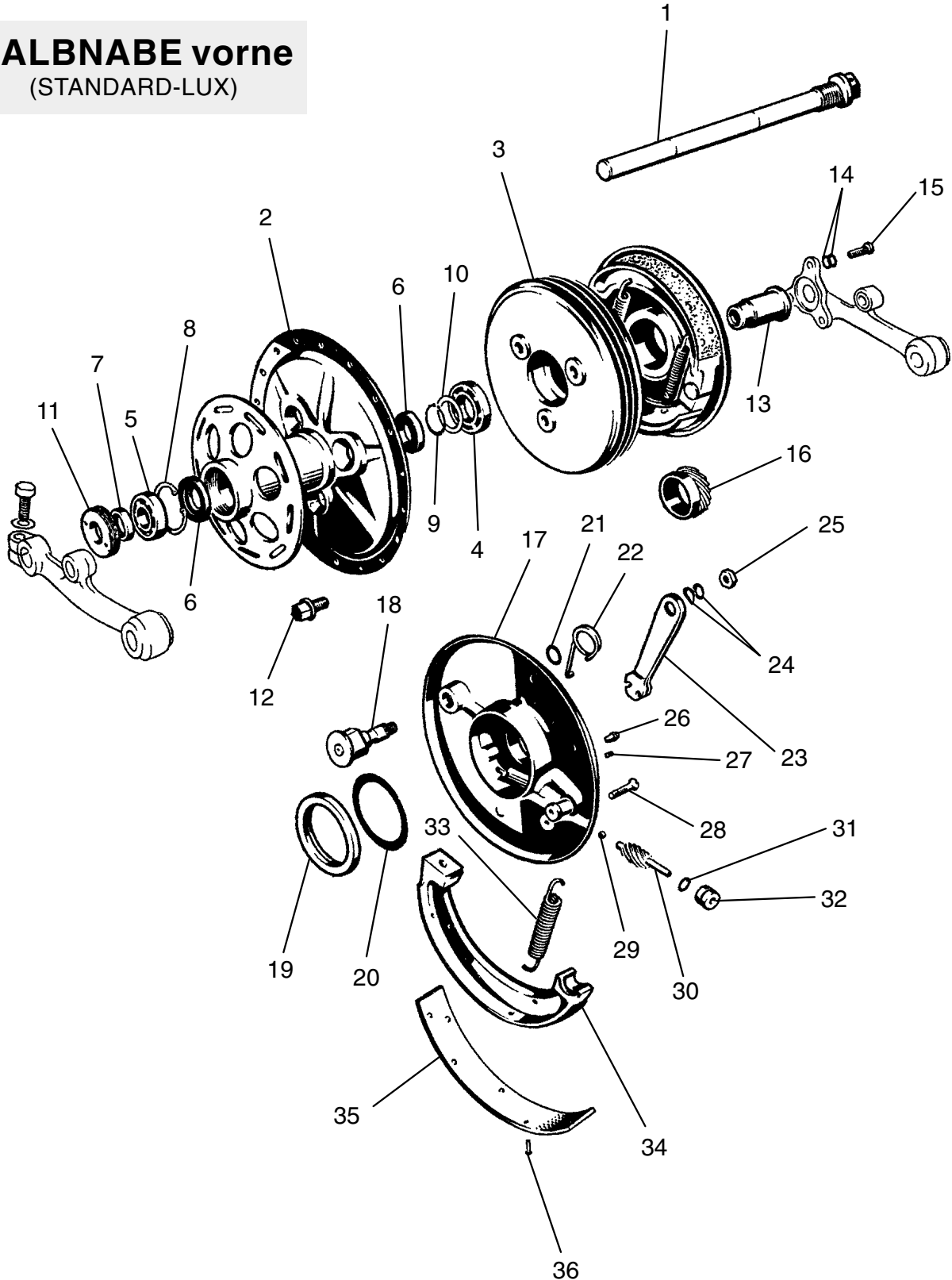


- LUX - ERSATZTEILE



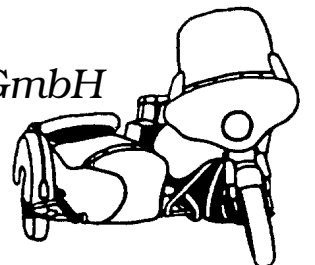
# - LUX - ERSATZTEILE

## HALBNABE vorne (STANDARD-LUX)



# MOTORRAD STEMLER GmbH

Garschager Heide 29 Tel.: +49 (0)2191 53067  
D-42899 Remscheid Fax: +49 (0)2191 590349  
[www.motorrad-stemler.de](http://www.motorrad-stemler.de) / [info@motorrad-stemler.de](mailto:info@motorrad-stemler.de)





# - LUX - ERSATZTEILE

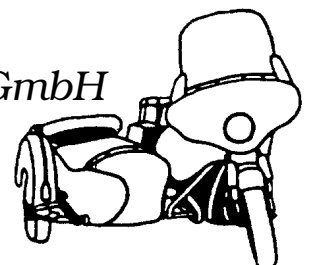
1	80 07 5 751 026	Steckachse vorne bis Bj. 53, zwei Gewinde
	80 08 5 851 002	Steckachse vorne
2	80 07 5 751 503	Nabenkörper
3	80 07 5 751 901	Bremstrommel
4	80 07 5 751 600	Rillenkugellager rechte Seite
5	07 11 9 981 213	Rillenkugellager linke Seite
6	80 07 5 751 013	Dichtring
7	80 08 1 801 099	Simmerring
8	00 00 0 001 524	Sicherungsring (Seeger-Ring)
9	00 00 0 001 523	Sicherungsring (Seeger-Ring)
10	80 07 5 751 017	Abdeckscheibe
11	80 07 5 751 014	Haltering
12	80 07 5 751 015	Konusschraube
13	80 08 5 851 001	Lagerbuchse
14	07 11 9 932 095	Federscheibe
15	07 11 9 913 656	Skt.-Schraube
16	80 07 5 751 005	Schraubenrad für Tachoantrieb
17	80 07 5 751 903	Ankerplatte
18	80 07 5 751 507	Bremsschlüssel
19	80 02 5 104 078	Simmerring
20	80 02 5 105 624	Abdeckscheibe
21	80 07 5 751 030	Dichtring
22	80 07 5 751 025	Rückzugfeder
23	80 07 5 751 506	Bremshebel
24	07 11 9 932 090	Federscheibe
25	07 11 9 922 094	Skt.-Mutter, Feingewinde
26	00 00 0 000 477	Einschlag-Schmiernippel
27	00 00 0 001 528	Gewindestift
28	07 11 9 901 428	Linsensenkschraube
29	80 02 5 059 659	Kugel
30	80 07 5 751 006	Schnecke für Tachoantrieb
31	80 04 5 414 027	Anlaufscheibe
32	80 04 5 414 022	Lagerbuchse
33	80 07 5 751 020	Bremsbackenfeder
34	80 07 5 751 510	Bremsbacke beklebt mit asbestfreiem Belag "Standard-Dicke"
	00 00 0 000 885	Bremsbacke beklebt mit asbestfreiem Belag "Übergröße 4,5 mm"
35	80 07 5 751 601	Bremsbelag mit Nieten "asbestfrei"
36	07 11 9 949 213	Niete für Reibbelag einzeln

**HALBNABE vorne**  
(STANDARD-LUX)

*technische und optische  
Überholung von  
RÄDERN, BREMSSEN, RADNABEN*

## MOTORRAD STEMLER GmbH

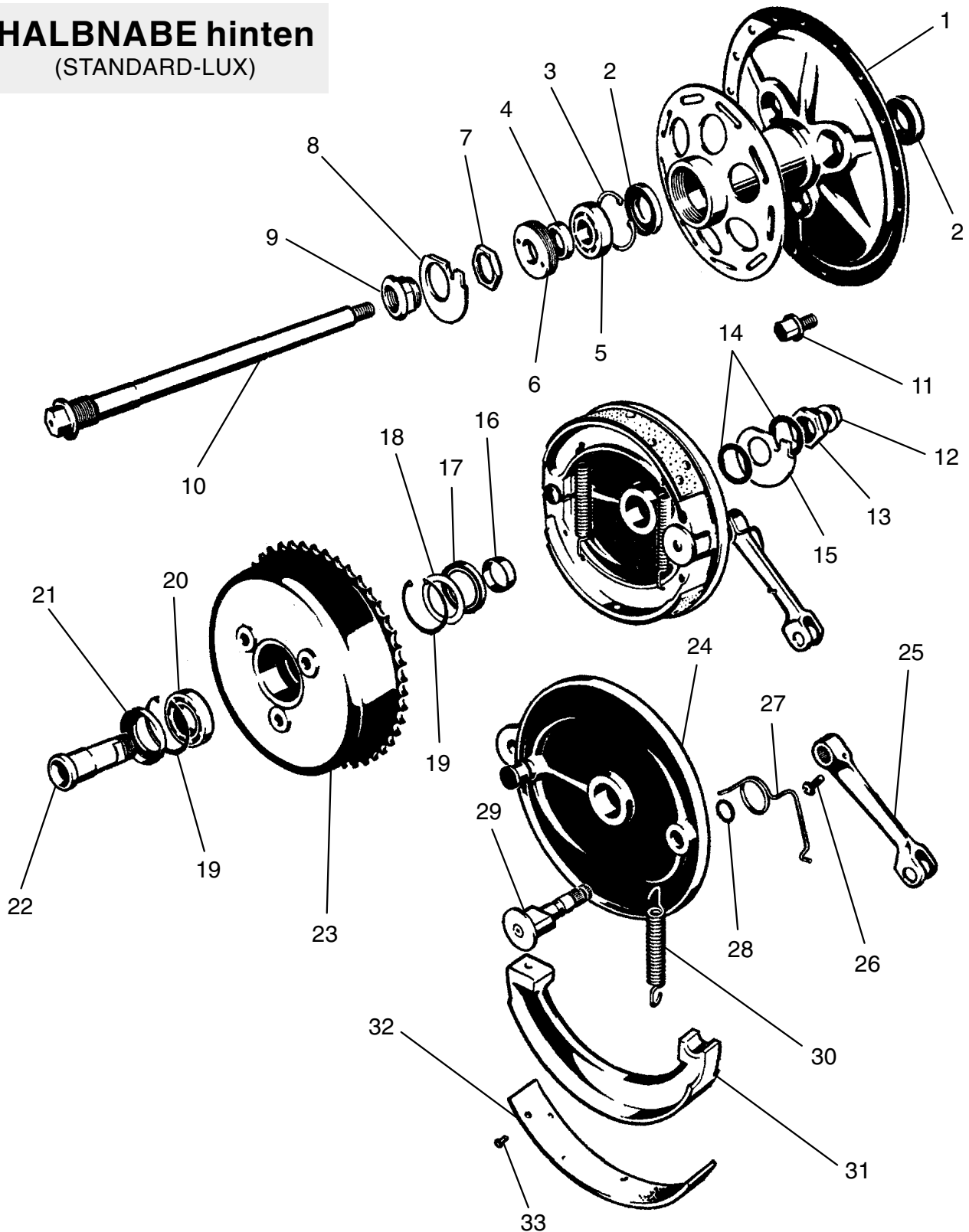
Garschager Heide 29 Tel.: +49 (0)2191 53067  
D-42899 Remscheid Fax: +49 (0)2191 590349  
[www.motorrad-stemler.de](http://www.motorrad-stemler.de) / [info@motorrad-stemler.de](mailto:info@motorrad-stemler.de)





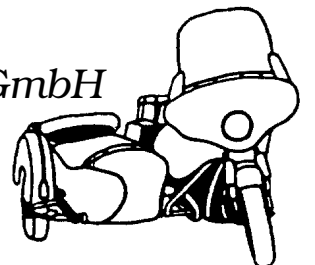
# - LUX - ERSATZTEILE

## HALBNABE hinten (STANDARD-LUX)



## MOTORRAD STEMLER GmbH

Garschager Heide 29 Tel.: +49 (0)2191 53067  
D-42899 Remscheid Fax: +49 (0)2191 590349  
[www.motorrad-stemler.de](http://www.motorrad-stemler.de) / [info@motorrad-stemler.de](mailto:info@motorrad-stemler.de)





# - LUX - ERSATZTEILE

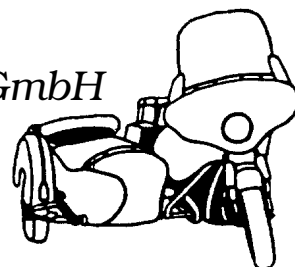
## HALBNABE hinten (STANDARD-LUX)

1	80 07 5 751 503	Nabenkörper
2	80 07 5 751 013	Dichtring
3	00 00 0 001 524	Sicherungsring
4	80 08 1 801 099	Dichtring
5	07 11 9 981 213	Rillenkugellager
6	80 07 5 751 014	Haltering
7	80 07 5 752 018	Skt.-Flachmutter
8	80 07 5 752 022	Exzenter links für Kettenspanner
9	80 08 5 852 008	Gleitstück
10	80 07 5 752 007	Steckachse
11	80 07 5 751 015	Konusschraube
12	80 07 5 751 028	Bundmutter
13	80 07 5 752 015	Überwurfmutter
14	80 07 5 752 021	Scheibe
15	80 07 5 752 023	Exzenter rechts für Kettenspanner
16	80 07 5 752 013	Ring
17	80 07 5 752 020	Abdichtring
18	80 07 5 752 014	Scheibe
19	00 00 0 001 526	Sicherungsring
20	80 07 5 751 600	Rillenkugellager
21	80 07 5 752 016	Abdeckkappe
22	80 08 5 852 009	Lagerbuchse
23	80 07 5 752 028	Bremstrommel mit Kettenrad
	00 00 0 000 095	Kettenrad-Reparatur (siehe auch Seite 42)
24	80 08 5 852 503	Ankerplatte
25	80 07 5 752 006	Bremshebel
26	07 11 9 901 370	Linsensenkschraube
27	80 07 5 752 008	Rückzugfeder
28	80 07 5 751 030	Dichtring
29	80 08 5 852 504	Bremsschlüssel
30	80 07 5 751 020	Bremsbackenfeder
31	80 07 5 751 510	Bremsbacke beklebt mit asbestfreiem Belag "Standard-Dicke"
	00 00 0 000 885	Bremsbacke beklebt mit asbestfreiem Belag "Übergröße 4,5 mm"
32	80 07 5 751 601	Bremsbelag "asbestfrei" mit Nieten
33	07 11 9 949 213	Niete für Bremsbelag einzeln

technische und optische  
Überholung von  
RÄDERN, BREMSEN, RADNABEN

## MOTORRAD STEMLER GmbH

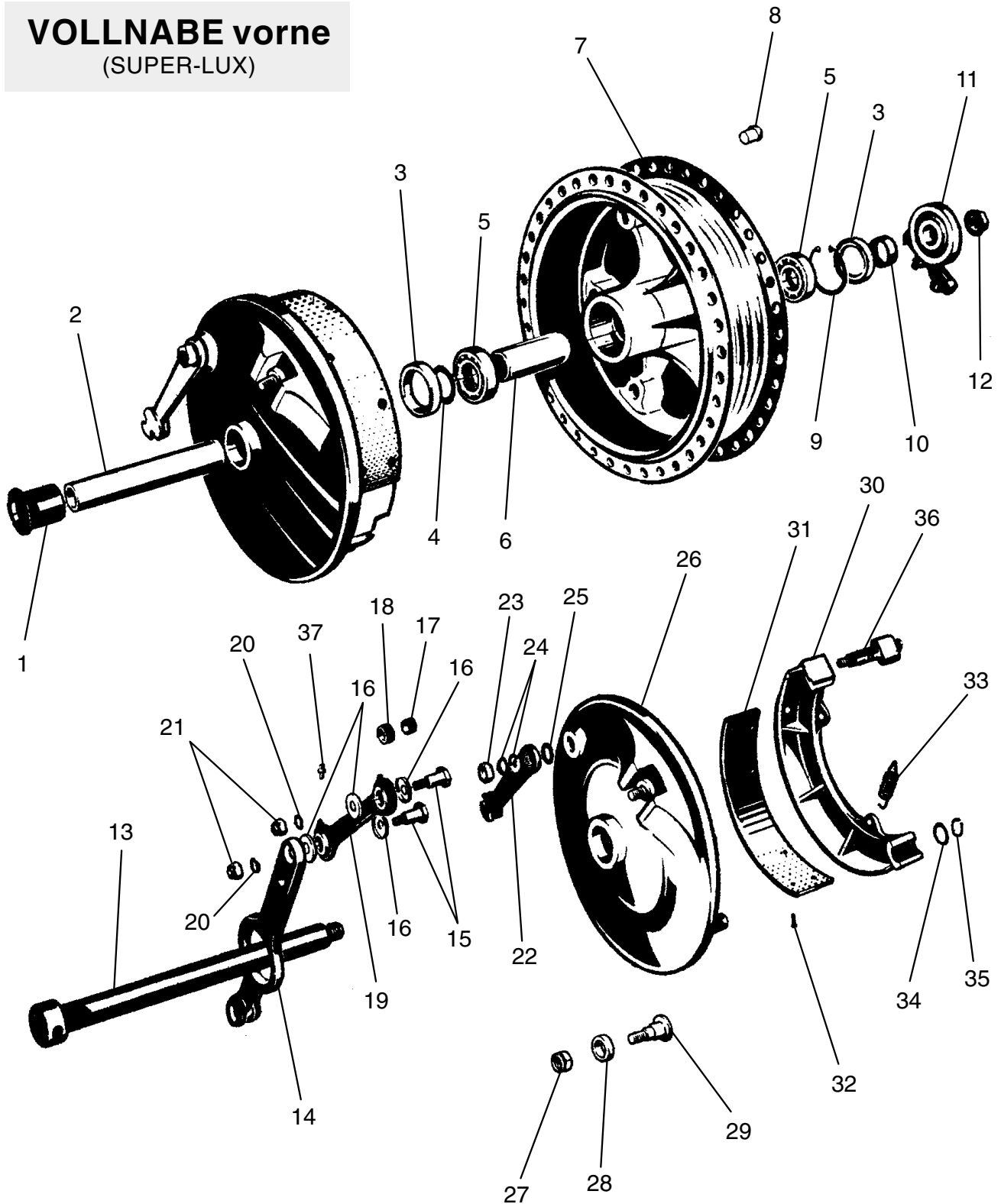
Garschager Heide 29 Tel.: +49 (0)2191 53067  
D-42899 Remscheid Fax: +49 (0)2191 590349  
[www.motorrad-stemler.de](http://www.motorrad-stemler.de) / [info@motorrad-stemler.de](mailto:info@motorrad-stemler.de)





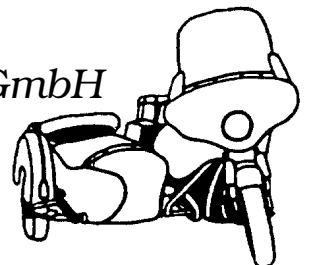
# - LUX - ERSATZTEILE

## VOLLNABE vorne (SUPER-LUX)



# MOTORRAD STEMLER GmbH

Garschager Heide 29 Tel.: +49 (0)2191 53067  
D-42899 Remscheid Fax: +49 (0)2191 590349  
[www.motorrad-stemler.de](http://www.motorrad-stemler.de) / [info@motorrad-stemler.de](mailto:info@motorrad-stemler.de)





# - LUX - ERSATZTEILE

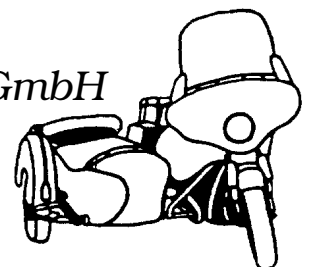
1	80 19 5 101 013	Lagerbuchse Ø 24,1
	80 19 5 100 013	Lagerbuchse Ø 24,3
2	80 08 5 852 045	Lagerrohr
3	80 08 5 852 060	Simmerring
4	80 03 1 105 128	Scheibe
5	07 11 9 981 044	Rillennlager
6	80 08 5 852 046	Distanzrohr
7	80 08 5 852 518	Nabenkörper mit Bremstrommel
8	80 08 5 851 012	Stopfen für Radnabe "weiß"
9	00 00 0 001 525	Sicherungsring "Seeger-Ring"
10	80 19 5 100 015	Ring
11	80 08 5 851 515	Tachometerantrieb
	80 08 5 851 905	Dichtungsfilz für Tachoantrieb
12	80 08 5 852 069	Bundmutter
13	80 08 5 851 008	Steckachse
14	80 08 5 851 517	Bremswiderstand, neu verchromt
15	80 08 5 851 020	Paßschraube
16	80 08 5 851 017	Abdeckkappe mit innerer Bördelkante, verzinkt
17	80 08 5 851 019	Buchse innen
18	80 08 5 851 022	Buchse außen
19	80 08 5 851 523	Lasche
20	07 07 6 007 000	Federscheibe
21	80 08 4 841 020	Sicherungsmutter
22	80 08 5 851 518	Bremshebel
23	07 11 9 922 094	Skt.-Mutter, Feingewinde
24	07 11 9 932 090	Federscheibe
25	80 07 5 751 030	Dichtung für Bremsschlüssel
26	80 08 5 852 526	Bremsankerplatte
27	80 08 4 841 020	Sicherungsmutter
28	80 08 5 851 025	Buchse
29	80 08 5 851 024	Lagerschraube
30	80 08 5 852 524	Bremsbacke beklebt mit asbestfreiem Belag "Standarddicke"
	00 00 0 000 886	Bremsbacke beklebt mit asbestfreiem Belag "Übergröße 4,5 mm"
31	80 08 5 852 044	Bremsbelag mit Nieten "asbestfrei"
32	07 11 9 949 213	Niete für Reibbelag einzeln
33	80 12 5 111 116	Bremsbackenfeder
34	80 02 2 104 912	Scheibe
35	07 11 9 934 060	Sicherungsring (Seeger-Ring)
36	80 08 5 852 534	Bremsschlüssel
37	80 08 5 851 023	Schmiernippel

**VOLLNABE vorne**  
(SUPER-LUX)

**technische und optische  
Überholung von  
RÄDERN, BREMSEN, RADNABEN**

## MOTORRAD STEMLER GmbH

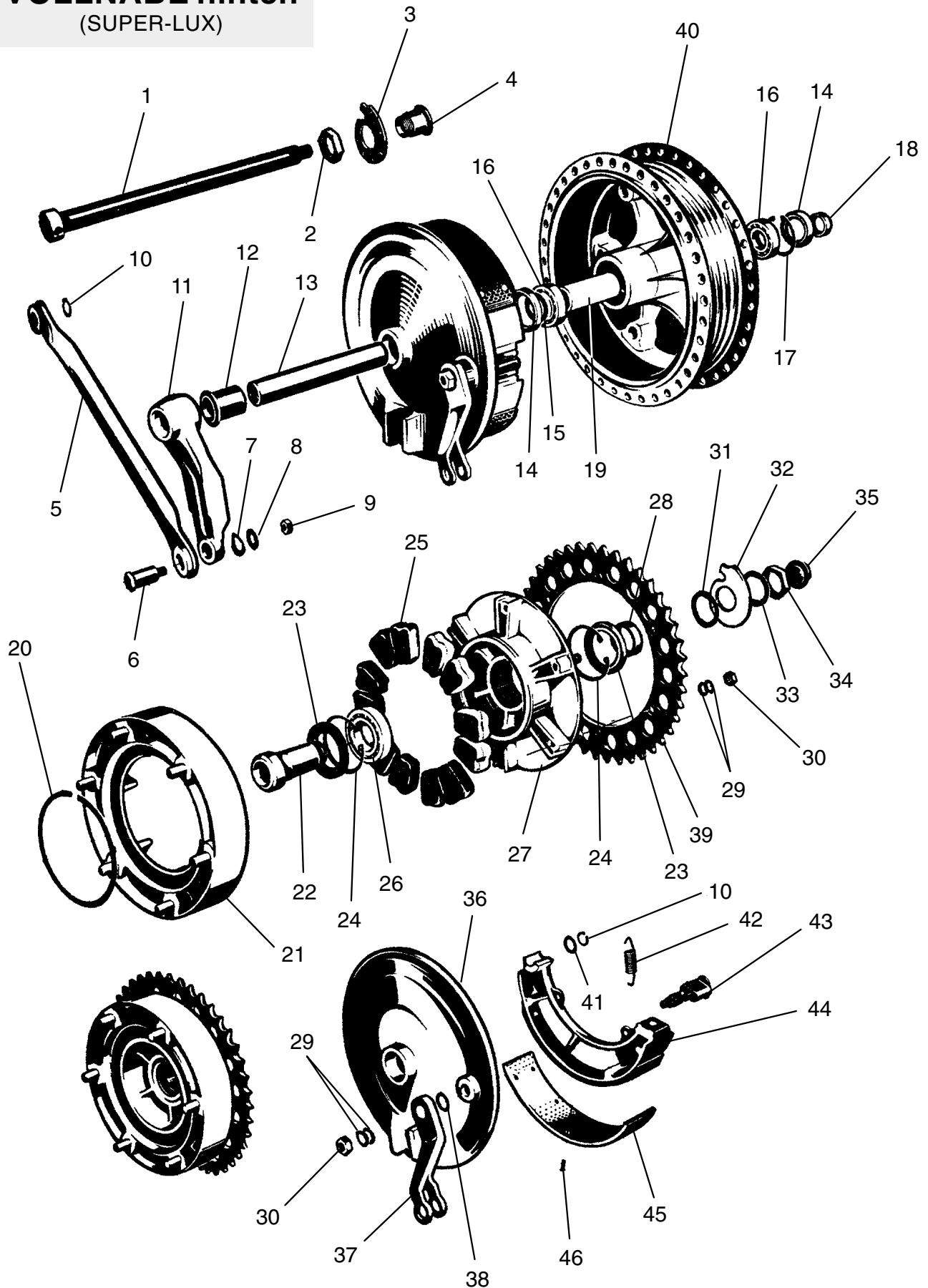
Garschager Heide 29 Tel.: +49 (0)2191 53067  
D-42899 Remscheid Fax: +49 (0)2191 590349  
[www.motorrad-stemler.de](http://www.motorrad-stemler.de) / [info@motorrad-stemler.de](mailto:info@motorrad-stemler.de)





# - LUX - ERSATZTEILE

## VOLLNABE hinten (SUPER-LUX)







# - LUX - ERSATZTEILE

**VOLLNABE hinten**  
(SUPER-LUX)

1	80 08 5 852 054	Steckachse
2	80 19 5 200 012	Skt.-Flachmutter
3	80 07 5 752 031	Exzenter für Kettenspanner links
4	80 08 5 852 051	Gleitstück
5	80 08 5 852 535	Lasche
6	80 19 5 200 017	Bolzen M 6
	80 08 5 852 075	Bolzen M 7
7	07 11 9 932 110	Federscheibe
8	80 08 2 814 003	Scheibe für Bolzen M 6
	80 08 4 841 021	Scheibe für Bolzen M 7
9	07 07 2 006 000	Skt.-Stopmutter für Bolzen M 6
	80 08 4 841 020	Skt.-Stopmutter für Bolzen M 7
10	07 11 9 934 060	Sicherungsring (Seeger-Ring)
11	80 08 5 852 050	Bremswiderstand
12	80 19 5 100 013	Lagerbuchse
13	80 08 5 852 045	Lagerrohr
14	80 08 5 852 060	Simmerring
15	80 03 1 105 128	Scheibe
16	07 11 9 981 044	Rillenkugellager
17	00 00 0 001 525	Sicherungsring (Seeger-Ring)
18	80 19 5 100 015	Ring für Simmerring
19	80 08 5 852 046	Distanzrohr
20	80 08 5 852 059	Sprengring
21	80 08 5 852 520	Zwischenstück
22	80 08 5 852 047	Lagerbuchse
23	80 07 5 752 020	Simmerring
24	00 00 0 001 526	Sicherungsring (Seeger-Ring)
25	80 08 5 852 048	Dämpfergummi (12 X)
26	80 07 5 751 600	Rillenkugellager
27	80 08 5 852 521	Lagerflansch
28	80 08 5 852 055	Ring für Simmerring
29	07 11 9 932 090	Federscheibe
30	07 11 9 922 094	Skt.-Mutter, Feingewinde
31	80 08 5 852 071	Scheibe 0,5 mm
32	80 07 5 752 023	Exzenter für Kettenspanner rechts
33	80 07 5 752 021	Scheibe 1,2 mm
34	80 19 5 200 012	Skt.-Flachmutter für Exzenter
35	80 08 5 852 069	Bundmutter
36	80 08 5 852 519	Bremsankerplatte
37	80 08 5 852 533	Bremshebel
38	80 07 5 751 030	Dichtring für Bremsschlüssel
39	80 07 5 752 030	Kettenrad 48 Zähne
40	80 08 5 852 518	Radnabe
41	80 02 2 104 912	Scheibe
42	80 12 5 111 116	Bremsbackenfeder
43	80 08 5 852 534	Bremsschlüssel
44	80 08 5 852 524	Bremsbacke beklebt mit asbestfreiem Belag "Standarddicke"
	00 00 0 000 886	Bremsbacke beklebt mit asbestfreiem Belag "Übermaß 4,5 mm"
45	80 08 5 852 044	Bremsbelag mit Nieten "asbestfrei"
46	07 11 9 949 213	Niete für Bremsbelag, einzeln

**technische und optische  
Überholung von  
RÄDERN, BREMSEN, RADNABEN**



# - LUX - ERSATZTEILE

## ABDECKKAPPE

schwarz 80 07 5 754 021  
weiß 00 00 0 000 319

## KETTENKASTENHÄLFTE

oben 80 08 5 854 502 LUX  
80 08 5 854 504 SUPERLUX  
unten 80 08 5 854 500 LUX  
80 08 5 854 505 SUPERLUX

## ABSTANDSROHR-Satz

inkl. Schraube, Mutter, Scheibe  
80 07 5 754 016

## RITZEL

17 Zähne 80 07 2 710 018  
18 Zähne 80 07 2 710 049

## ANTRIEBSKETTE

komplett mit Kettenschloß

80 07 5 754 600

## KETTENSCHLOSS

80 07 5 754 602

**einfach gekröpftes GLIED**  
zur Verlängerung um 1 Glied  
00 00 0 001 443

## KETTENRAD "48 Zähne"

"SUPERLUX"

80 07 5 752 030

## BREMSTROMMEL

mit Kettenrad "48 Zähne"

Halbnabe

80 07 5 752 028

## KETTENRAD-REPARATUR

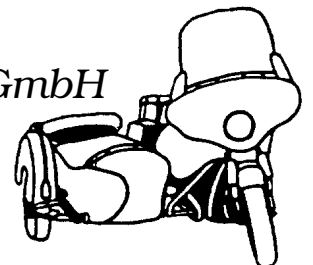
"STANDARD-LUX"

durch Abdrehen der alten Zähne  
mit anschließendem Aufschumpfen und  
Verschweißen eines neuen Zahnkranzes

00 00 0 000 095

# MOTORRAD STEMLER GmbH

Garschager Heide 29 Tel.: +49 (0)2191 53067  
D-42899 Remscheid Fax: +49 (0)2191 590349  
[www.motorrad-stemler.de](http://www.motorrad-stemler.de) / [info@motorrad-stemler.de](mailto:info@motorrad-stemler.de)





# - LUX - ERSATZTEILE

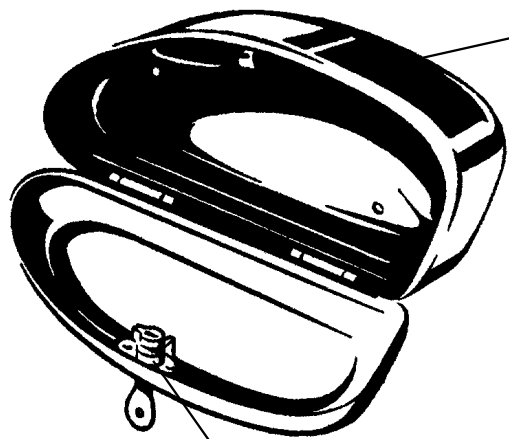
\* **GUMMIRING dick**  
80 08 6 882 005

\*\* **GUMMIRING dünn**  
80 08 6 882 006

\*\*\* **SPANNHÜLSE**  
80 08 6 882 003

\*\*\*\* **U-SCHEIBE**  
80 08 6 882 004

\*\*\*\*\* **U-SCHEIBE**  
80 08 6 882 008



**WERKZEUG/BATTERIEKASTEN-SCHLOSS**  
einzeln 80 03 8 105 626

Kombination (2 Stück), gleichschließend 00 00 0 001 931

**BATTERIE 6 V / 6,7 Ah**

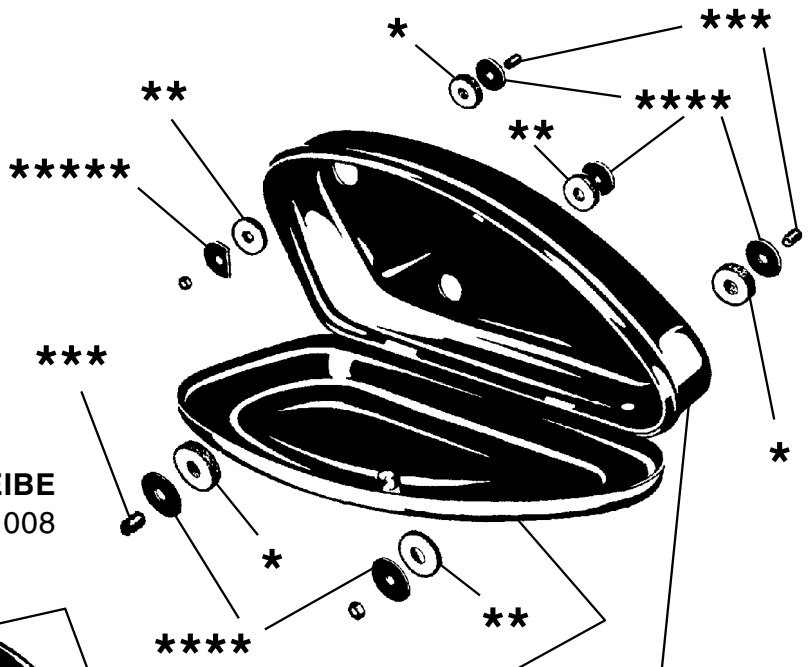
alte Form, schwarz mit Deckel 48 01 4 010 100  
schwarz, ohne Deckel 00 00 0 002 880  
weiß, ohne Deckel 49 95 4 010 100



**BATTERIE-HALTEGUMMI**  
80 07 6 782 018

**BATTERIE-UNTERLAGE**  
61 21 8 042 111

seitlich umrandet 45 95 2 831 900



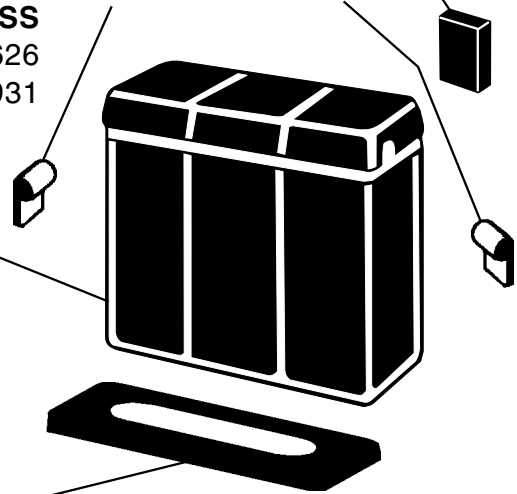
**DECKEL, einzeln**  
80 08 6 882 506

**BATTERIEKASTEN**  
"aus Stahlblech"  
80 08 6 882 900

**WERKZEUGKASTEN**  
"aus Stahlblech"  
80 07 8 773 900

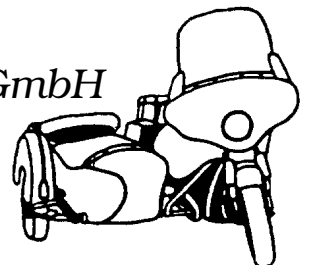
**GUMMIPLATTE**  
80 07 6 781 019

**PROFIL-GUMMI**  
80 04 3 411 208



## MOTORRAD STEMLER GmbH

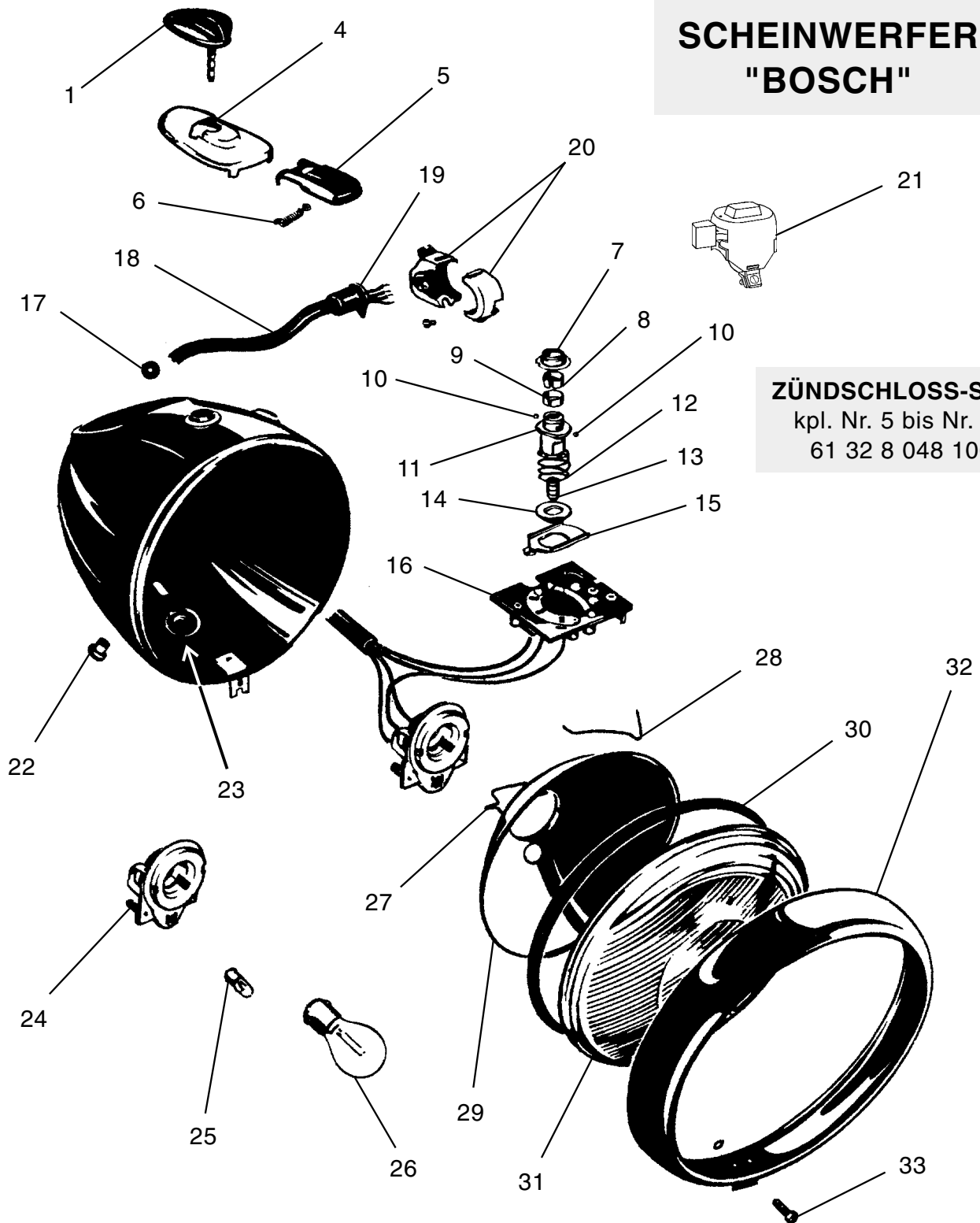
Garschager Heide 29 Tel.: +49 (0)2191 53067  
D-42899 Remscheid Fax: +49 (0)2191 590349  
[www.motorrad-stemler.de](http://www.motorrad-stemler.de) / [info@motorrad-stemler.de](mailto:info@motorrad-stemler.de)





# - LUX - ERSATZTEILE

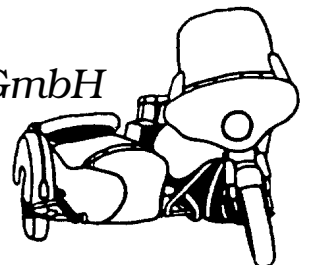
## SCHEINWERFER "BOSCH"



## ZÜNDSCHLOSS-SATZ kpl. Nr. 5 bis Nr. 13 61 32 8 048 100

# MOTORRAD STEMLER GmbH

Garschager Heide 29 Tel.: +49 (0)2191 53067  
 D-42899 Remscheid Fax: +49 (0)2191 590349  
 www.motorrad-stemler.de / info@motorrad-stemler.de

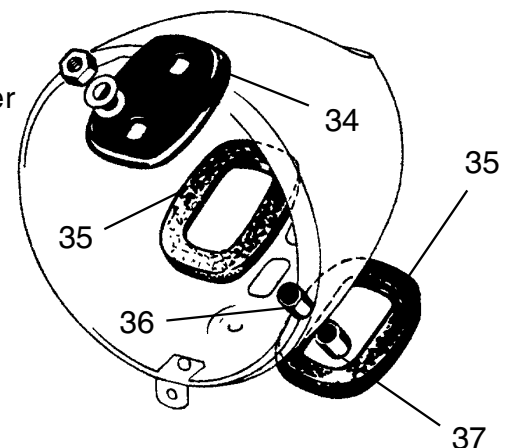
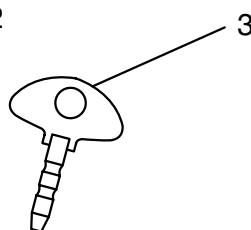
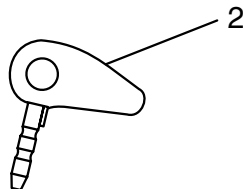
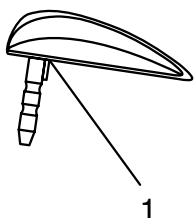




# - LUX - ERSATZTEILE

1	61 32 8 048 118	Zündschlüssel "original BOSCH"
	00 00 0 000 364	Zündschlüssel "Nachfertigung"
2	61 32 8 048 119	Reservezündschlüssel flach "original BOSCH"
	00 00 0 002 124	Reservezündschlüssel flach "Nachfertigung"
3	00 00 0 002 602	Reservezündschlüssel flach "alte Ausführung"
4	61 32 8 048 189	Zündschloß-Abdeckung verchromt
5	61 32 8 048 185	Schiebeverschuß-Deckel
6	61 32 8 048 191	Schraubenfeder
7	61 32 8 048 106	Abschlußhülse
8	61 32 8 048 108	Federring außen
9	61 32 8 048 107	Federring innen
10	07 11 9 986 240	Kugel
11	61 32 8 048 105	Schloß
12	61 32 8 048 104	Schraubenfeder
13	61 32 8 048 101	Führungsbuchse für Zündschlüssel
14	61 32 8 048 103	Isolierung für Kontaktplatte
15	61 32 8 048 102	Kontaktplatte
16	61 32 8 048 173	BOSCH-Zündschloß-Platte
	00 00 0 000 226	Zündschloßplatte Nachfertigung, gleichwertige Qualität
17	61 31 8 070 199	Gummitülle für Abblendschalter-Kabelstrang in Lampe
18	61 12 8 060 113	Kabelstrang Lampe / Abblendschalter
19	00 00 0 000 006	Gummitülle für Abblendschalter
20	00 00 0 002 093	Abblendschalter "Bosch-Form" mit Schelle für Lenkerbefestigung
21	00 00 0 000 008	Universal-Abblendschalter
22	61 13 8 070 196	Gummitülle für Kabelbaum
23	63 12 8 071 754	Gummitülle für Tachowelle
24	63 12 8 048 179	Birnenfassung Ø 40
25	07 11 9 978 243	Standlichtbirne 6V 2W
	00 00 0 000 136	Standlichtbirne 6V 5W
26	07 11 9 978 006	Bilux-Birne 6V 35/35W
27	63 12 8 048 181	Haltebügel für Fassung
28	63 12 8 050 160	Haltefeder für Reflektor
29	63 12 8 050 181	Reflektor BOSCH
	00 00 0 000 119	Reflektor Nachfertigung
30	63 12 1 353 623	BOSCH-Abdichtring Reflektor / Streuscheibe
31	63 12 8 050 154	BOSCH-Lampenglas (Streuscheibe)
32	63 12 8 050 128	Chromring "Bauart-Bosch"
33	63 12 8 050 185	Zylinderschraube
34	80 08 6 881 009	Abdeckkappe
35	80 07 6 781 001	Gummi-Lager für Scheinwerfer
36	80 08 6 881 010	Distanzbuchse
37	80 08 6 881 011	Gummimuffe

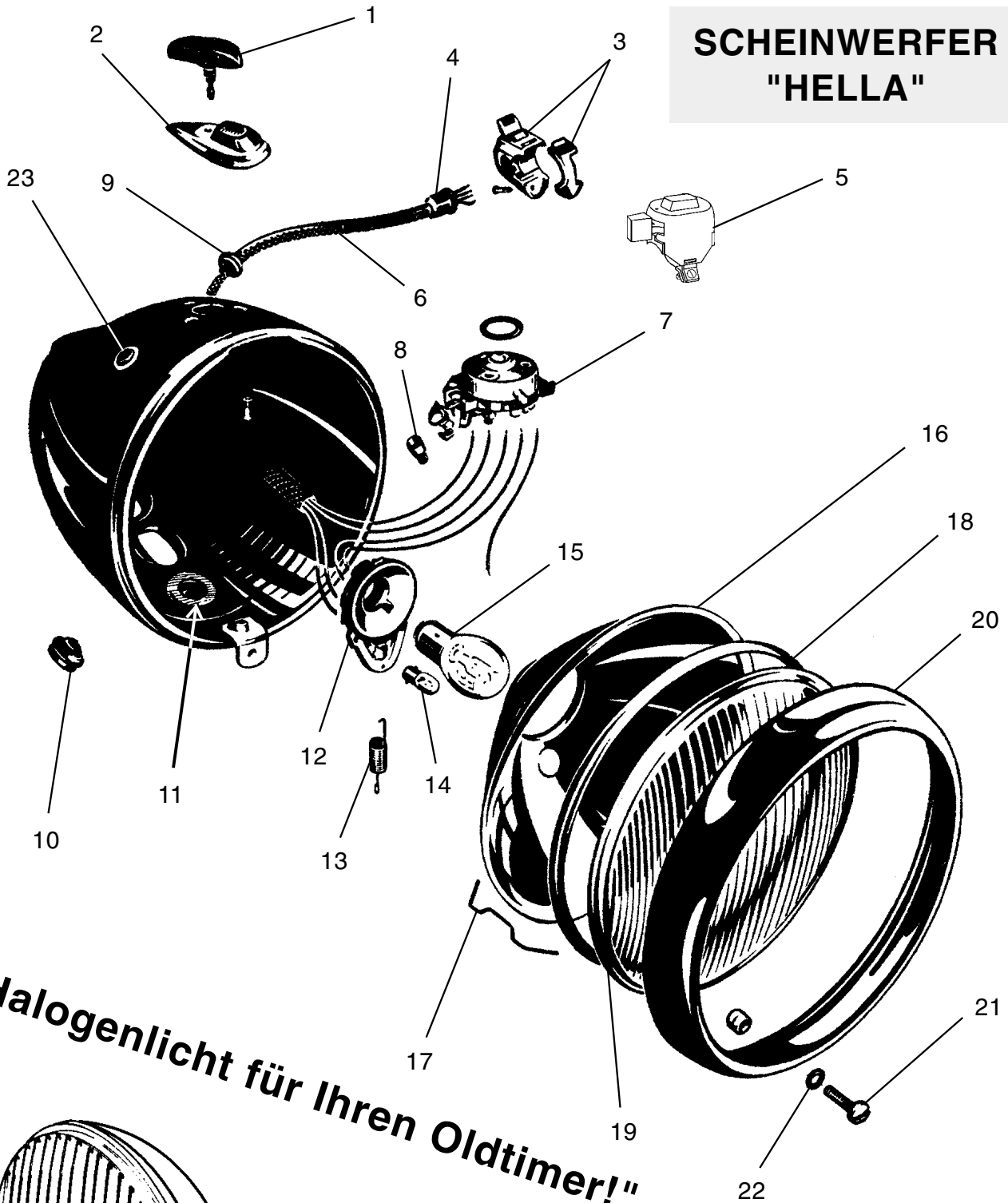
## SCHEINWERFER "BOSCH"



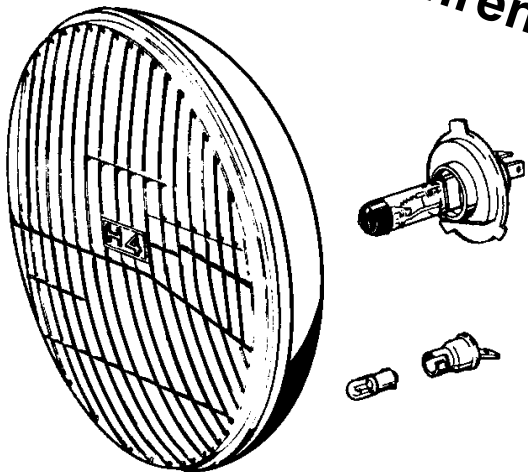


# - LUX - ERSATZTEILE

## SCHEINWERFER "HELLA"



"Halogenlicht für Ihren Oldtimer!"



### H4-EINSATZ 6 V / 12 V

kpl. einbaufertig für alle Motorrad-Scheinwerfer mit Lichtaustritt Ø 160 mm, bestehend aus: Glas/Reflektoreinheit, Fassung, Fassungsfeder, Standlichtfassung, H4-Birne 35/35 W, Standlicht-Birne 2 W, Steckverbinder für Kabelanschluß

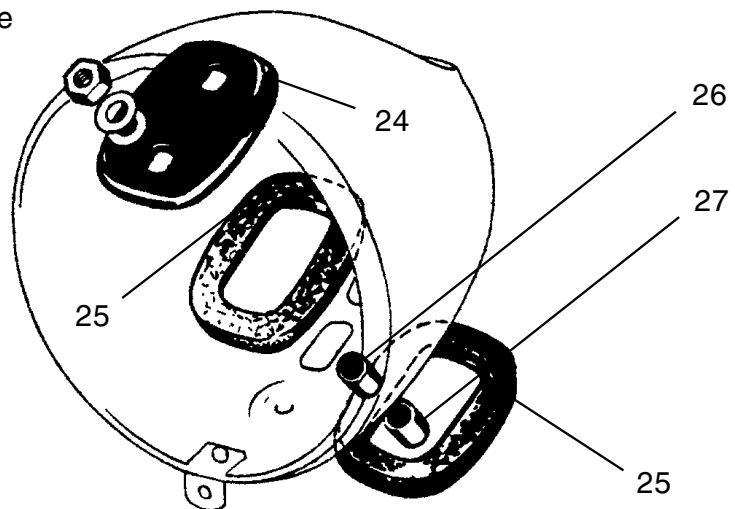
6 Volt 35/35 W 00 00 0 002 544  
 12 Volt 35/35 W 00 00 0 002 795



# - LUX - ERSATZTEILE

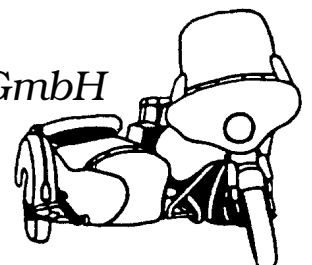
- |    |                 |   |
|----|-----------------|---|
| 1  | 00 00 0 001 417 | Zündschlüssel für original und für Zündschloß mit Kontroll-Leuchten |
|    | 00 00 0 000 552 | Zündschlüssel für Zündschloß ohne Kontroll-Leuchten                 |
| 2  | 80 07 6 781 917 | Zündschloß-Abdeckung verchromt, mit Schieber                        |
| 3  | 00 00 0 002 093 | Abblendschalter "Bosch-Form" mit Schelle für Lenkerbefestigung      |
| 4  | 00 00 0 000 006 | Gummitülle für Abblendschalter                                      |
| 5  | 00 00 0 000 008 | Universal-Abblendschalter   |
| 6  | 61 12 8 060 113 | Kabelstrang Lampe / Abblendschalter                                 |
| 7  | 80 07 6 781 916 | Zündschloß mit Kontroll-Leuchten-Fassungen, ohne Schlüssel          |
|    | 00 00 0 000 553 | Zündschloß ohne Kontroll-Leuchten-Fassungen, mit Schlüssel          |
| 8  | 80 03 6 095 546 | Becherbirne 6V 2W   |
| 9  | 61 31 8 070 199 | Gummitülle für Abblendschalter-Kabelstrang in Lampe                 |
| 10 | 61 13 8 070 196 | Gummitülle für Kabelbaum in Lampe                                   |
| 11 | 63 12 8 071 754 | Gummitülle für Tachowelle in Lampe                                  |
| 12 | 00 00 0 000 059 | Birnenfassung Ø 45  |
| 13 | 00 00 0 000 117 | Haltefeder für Birnenfassung  |
| 14 | 07 11 9 978 243 | Standlichtbirne 6V 2W   |
| 15 | 07 11 9 978 006 | Bilux-Birne 6V 35/35W   |
| 16 | 00 00 0 000 060 | Reflektor   |
| 17 | 63 12 8 050 160 | Haltespange für Reflektor   |
| 18 | 63 12 1 353 623 | Dichtring Reflektor / Streuscheibe                                  |
| 19 | 63 12 8 050 154 | BOSCH-Glas (Streuscheibe) "Bosch-Schriftzug", passend für HELLA     |
| 20 | 00 00 0 000 007 | Chromring   |
| 21 | 63 12 8 050 185 | Zylinderschraube  |
| 22 | 00 00 0 000 214 | Gummischeibe für Schraube   |
| 23 | 00 00 0 000 554 | Lade-Kontroll-Leuchtenglas (rot), eingefaßt in Alurand              |
| 24 | 80 08 6 881 009 | Abdeckkappe   |
| 25 | 80 07 6 781 001 | Gummi-Lager für Scheinwerfer  |
| 26 | 80 08 6 881 010 | Distanzbuchse   |
| 27 | 80 08 6 881 011 | Gummimuffe  |

## SCHEINWERFER "HELLA"



# MOTORRAD STEMLER GmbH

Garschager Heide 29 Tel.: +49 (0)2191 53067  
D-42899 Remscheid Fax: +49 (0)2191 590349  
[www.motorrad-stemler.de](http://www.motorrad-stemler.de) / [info@motorrad-stemler.de](mailto:info@motorrad-stemler.de)





# - LUX - ERSATZTEILE



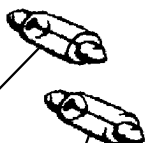
## RÜCKLICHT "Bauart HELLA"

schmale ovale Form mit eingienieteter  
Klarsichtfolie für Kennzeichenbeleuchtung  
Lieferung komplett mit Gummiunterlage, ohne Birnen

schwarz **ohne** Bremslicht 00 00 0 000 556  
verchromt **ohne** Bremslicht 00 00 0 000 557  
Glas mit Alueinfassung einzeln 00 00 0 000 561

schwarz **mit** Bremslicht 00 00 0 000 558  
verchromt **mit** Bremslicht 00 00 0 000 559  
Glas mit Alueinfassung einzeln 00 00 0 000 562

Gummiunterlage einzeln 00 00 0 000 560



### SOFFITTE

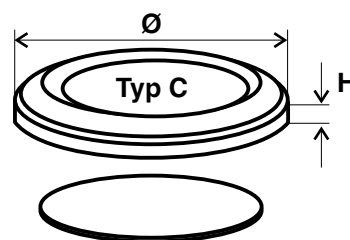
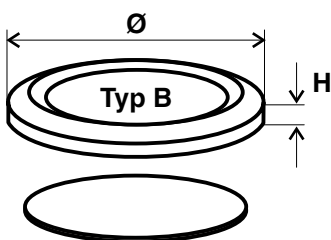
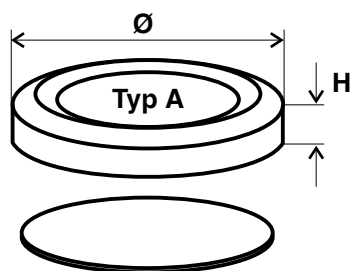
für Bremslicht 6 V 10 W  
07 11 9 978 303

### SOFFITTE

für Rücklicht 6 V 5 W  
07 11 9 978 330

**Neu gefertigte Rücklichter sind nur für  
Restaurationszwecke und nicht bauartgeprüft!  
Einzelabnahme beim TÜV möglich!**

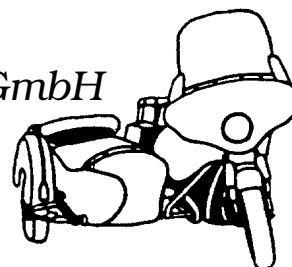
## CHROMRINGE & GLÄSER für Tachometer



	Ø	H	Glas-Ø	Ring-Nr.	Glas-Nr.
Typ A	86,0	6,0	84,0	75 75 0 003 025	75 75 0 002 020
Typ B	83,5	3,5	76,0	75 75 0 003 015	75 75 0 002 010
Typ C	86,0	3,0	76,0	75 75 0 003 020	75 75 0 002 010

# MOTORRAD STEMLER GmbH

Garschager Heide 29 Tel.: +49 (0)2191 53067  
D-42899 Remscheid Fax: +49 (0)2191 590349  
[www.motorrad-stemler.de](http://www.motorrad-stemler.de) / [info@motorrad-stemler.de](mailto:info@motorrad-stemler.de)







# - LUX - ERSATZTEILE

**ZEIGER** für Tacho, weiß  
75 75 0 004 025

**NSU-ZIFFERBLATT**  
120 Km/h 75 75 0 000 350

**SCHRAUBE** für Zifferblatt  
00 00 0 000 367

**DICHTRING**  
62 12 8 080 115

## TACHOMETER

0 - 120 Km/h

Zifferblatt NSU 80 07 6 792 600

Zifferblatt neutral 00 00 0 000 566

**KONTERMUTTER**  
00 00 0 000 225

**BIRNE** für Tachobeleuchtung  
07 11 9 978 270

**HALTER** für Tacho  
00 00 0 000 224

**FASSUNG**  
mit Schraube  
00 00 0 000 064

**GUMMITÜLLE**  
für Tachowelle in Lampe  
63 12 8 071 754

**SCHRAUBE** einzeln  
00 00 0 000 065



## TACHOWELLE

**LUX** 74 74 3 000 960

**SUPERLUX** 74 74 5 001 000

**GUMMIKAPPE**  
00 00 0 000 868

## BREMSLICHTSCHALTER



mit Feder und Schelle  
in Ruhestellung "AUS"  
00 00 0 000 564

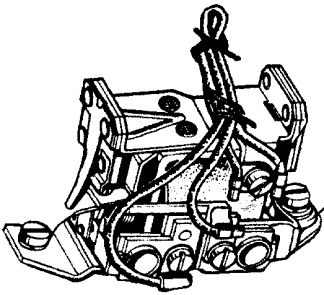


mit Feder und Schellen  
in Ruhestellung "AUS"  
00 00 0 000 565

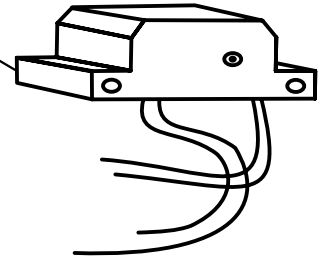


# - LUX - ERSATZTEILE

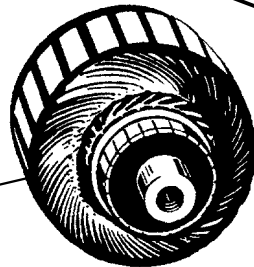
**BOSCH-REGLER 6 V**, mechanisch  
für Inneneinbau in alle LUX-Lichtmaschinen  
12 32 8 002 312



**REGLER**, elektronisch  
für Inneneinbau in alle LUX-Lichtmaschinen  
6 V 00 00 0 000 568  
12 V-Umbau 00 00 0 000 801



**ANKER**  
im Tausch, neu gewickelt  
80 07 1 717 918



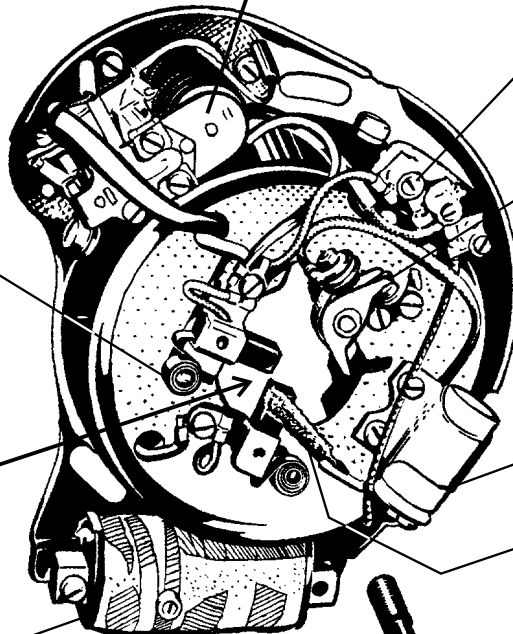
**MADENSCHRAUBE**  
12 31 8 002 289

**KOHLEFEDER**  
12 31 8 002 124

**KONTAKT-SATZ**  
80 04 1 410 125

**KONDENSATOR**  
mit Schelle  
12 31 8 030 104

**KOHLBÜRSTEN-SATZ**  
12 31 8 002 219



**SCHMIERFILZ**  
mit Metalleinlage  
"zum Selberanpassen"  
00 00 0 000 230

**ZÜNDSPULE**

6 V	neu, geprüfte Qualität	00 00 0 001 577
6 V	neu gewickelt, im Tausch	00 00 0 001 578
12 V	neu gewickelt, im Tausch	00 00 0 002 805
12 V	neu gewickelt, ohne Tausch	00 00 0 002 806

**ANKERSCHRAUBE**  
80 02 1 106 776

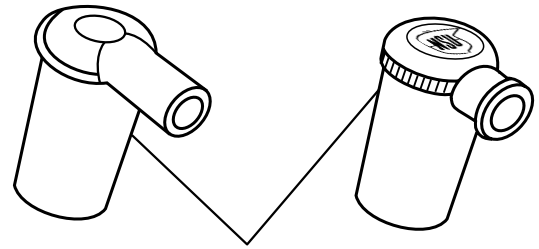
**Wir haben uns spezialisiert auf die komplette Überholung von Lichtmaschinen und Zündanlagen. Durch jahrelange Erfahrung auf diesem Gebiet, entsprechendem Fachpersonal und einem speziell dafür entwickelten Prüfstand kann eine korrekte, saubere Arbeit gewährleistet werden!**



# - LUX - ERSATZTEILE

## SCHUTZKAPPE

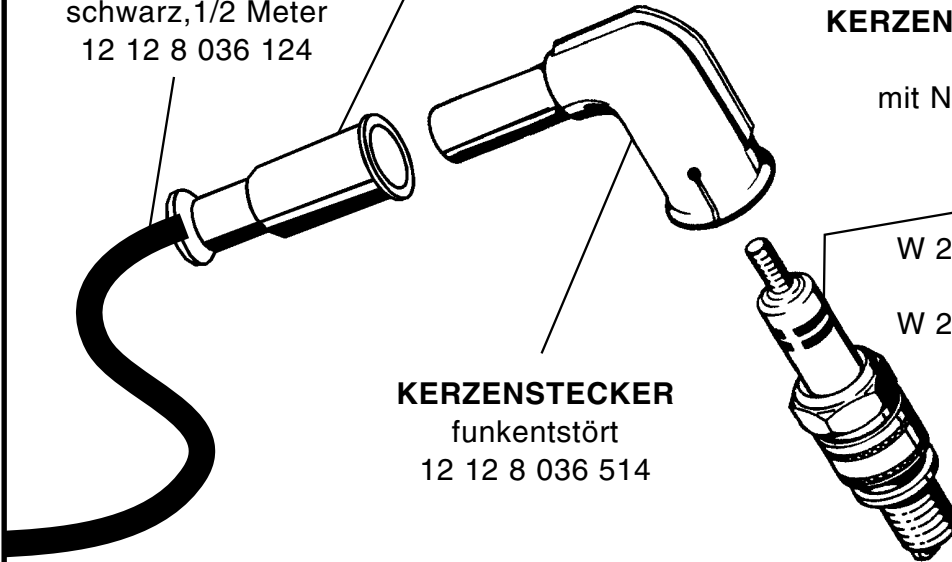
original BOSCH-Form 12 12 8 036 160  
 (ohne Abb.) Standard-Form 00 00 0 000 039



## ZÜNDKABEL

schwarz, 1/2 Meter  
 12 12 8 036 124

**KERZENSTECKER** alte Form, Bakelit  
 neutral 12 12 8 036 104  
 mit NSU-Emblem 80 01 1 109 070



## ZÜNDKERZEN

W 225 12 12 0 022 511 BOSCH  
 00 00 0 003 130 NGK  
 W 240 07 11 9 976 330 BOSCH  
 00 00 0 003 131 NGK

**KERZENSTECKER**  
 funkentstört  
 12 12 8 036 514

## HUPEN, kpl. mit Halter

**dicke Ausführung** Ø 106 / B = 52

Gehäuse schwarz, Blende verchromt 6 V 61 33 8 046 030

**dicke Ausführung mit NORIS-Blende**

Gehäuse schwarz, Blende verchromt 6 V 00 00 0 002 450

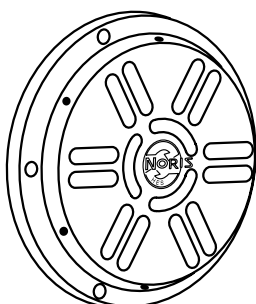
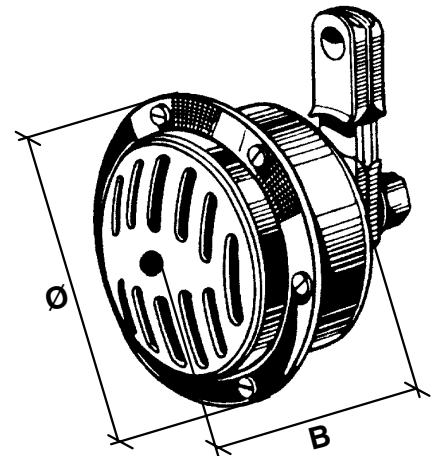
**flache Ausführung** Ø 99 / B = 41

Gehäuse verzinkt, Blende verchromt 6 V 00 00 0 000 072

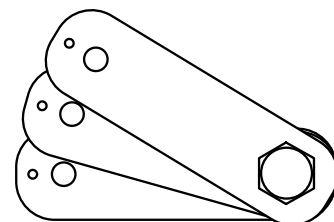
Gehäuse schwarz, Blende verchromt 6 V 00 00 0 002 095

Gehäuse schwarz, Blende schwarz 6 V 00 00 0 002 096

Gehäuse schwarz, Blende schwarz 12 V 00 00 0 002 097



**NORIS-BLENDE**, einzeln  
 "verchromt" Ø 106  
 00 00 0 002 451



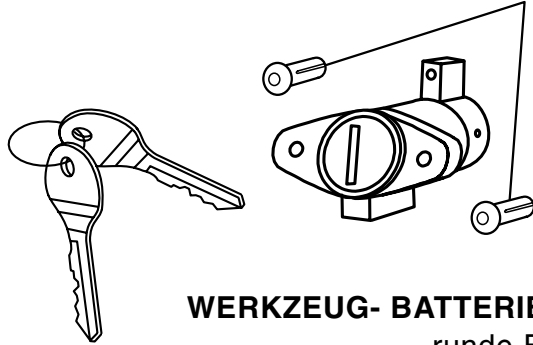
**3-er-BLATT** zur Vibrationsaufnahme  
 aus 1 mm dickem V2A-Blech  
 00 00 0 000 073



# - LUX - ERSATZTEILE

## SCHLOSS-KOMBINATION SUPERLUX

2 X Kasten, 1 X Lenkung  
3 Stück, gleichschließend  
00 00 0 002 434



## WERKZEUG- BATTERIEKASTEN-SCHLOSS

runde Form inkl. 2 Schlüssel

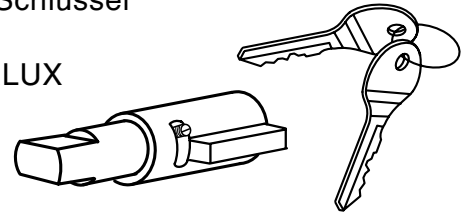
einzel 80 03 8 105 626

als Kombination (2 Stück), gleichschließend 00 00 0 001 931

## LENKSCHLOSS inkl. 2 Schlüssel

80 07 8 793 900 LUX

80 07 8 793 903 SUPERLUX

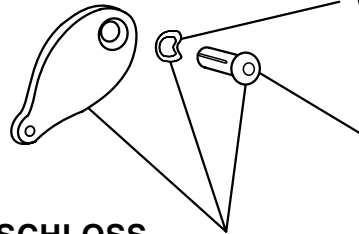


## KERBSTIFT

00 00 0 003 294

## SCHEIBE

07 11 9 932 019



## KERBSTIFT

07 11 9 944 651

## ABSCHLUSSDECKEL

verchromt

mit Kerbstift und Scheibe

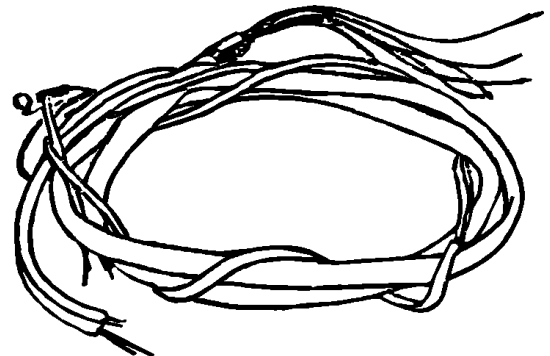
32 32 9 016 101

## KABELBAUM

in guter Qualität und langer Haltbarkeit  
durch temperaturstabilen Isolierschlauch bis - 15°  
sehr gute Verarbeitung, alle Enden und  
Verzweigungen mit Schrumpfschlauch versehen!

mit Bremslicht 80 08 6 881 505

ohne Bremslicht 80 08 6 881 509



Der neue, gelungene Buch-Reprint:

von "**Carl Hertweck**" gefällt Ihnen bestimmt.  
Nicht nur NSU - Fans können in dem 1949  
erstmals erschienenen Buch etwas von dem  
bekannten, beliebten und vor allen Dingen  
technisch versierten Buchautor lernen.

Hochinteressant und witzig geschrieben,  
wie alle Hertweck Bücher eine Fundgrube für  
NSU- und andere Zweirad-Oldtimer-Freunde.  
Beschrieben werden unter anderem Fahr-  
technik, Reparatur, Instandhaltung usw, für  
Modelle wie z. B. 201/251/351/501/601 OSL,  
501/601 TS, 125/201 ZDB, Pony, Quick & Fox.

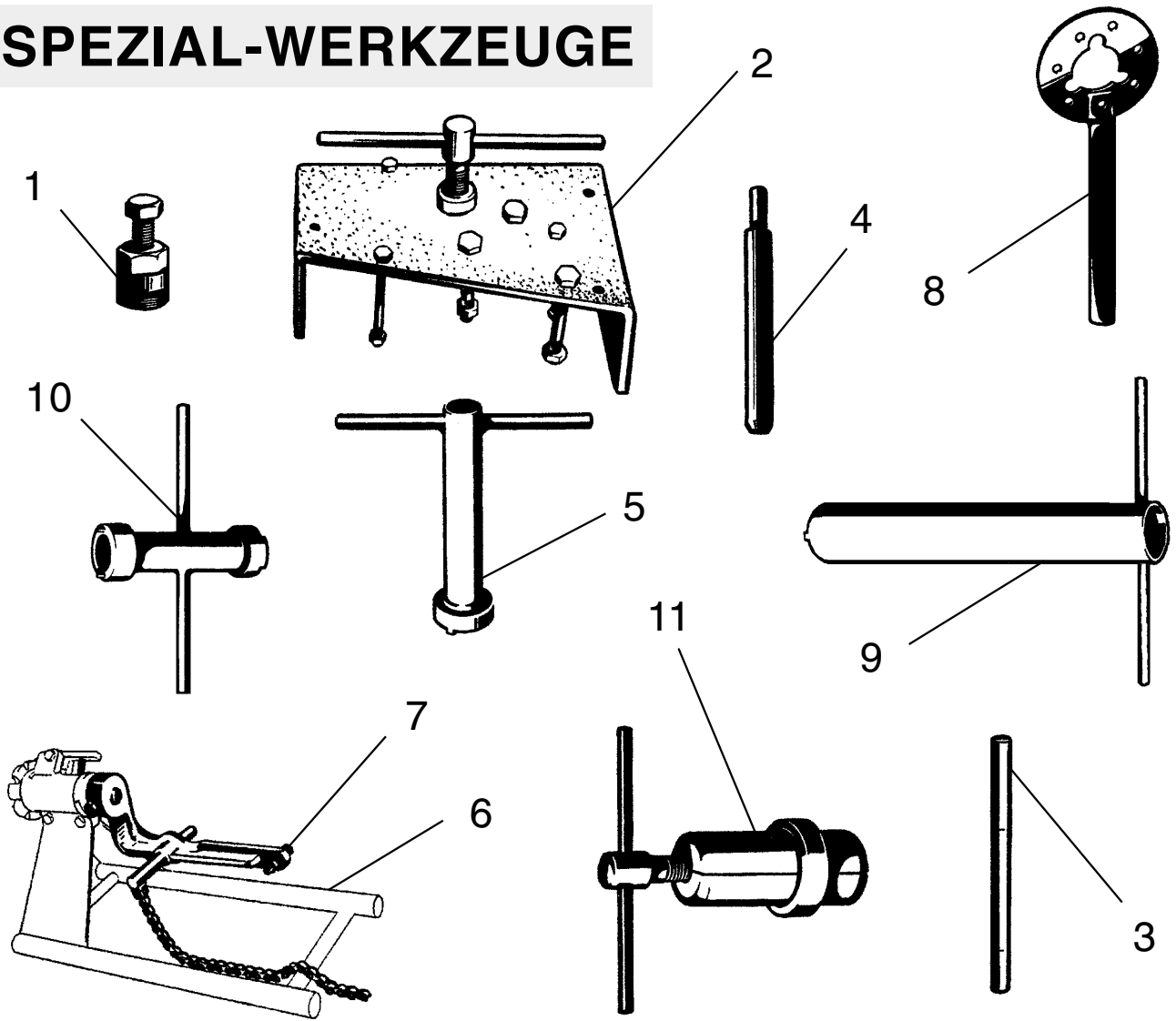
01 00 5 008 700

Reprint der 2. Auflage von 1950 270 Seiten, viele  
Abbildungen 15 x 21 cm Hardcover, Fadenheftung



# - LUX - ERSATZTEILE

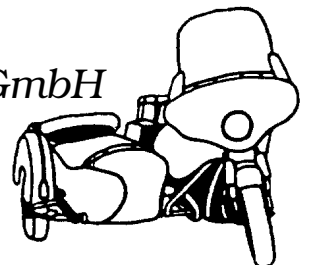
## SPEZIAL-WERKZEUGE



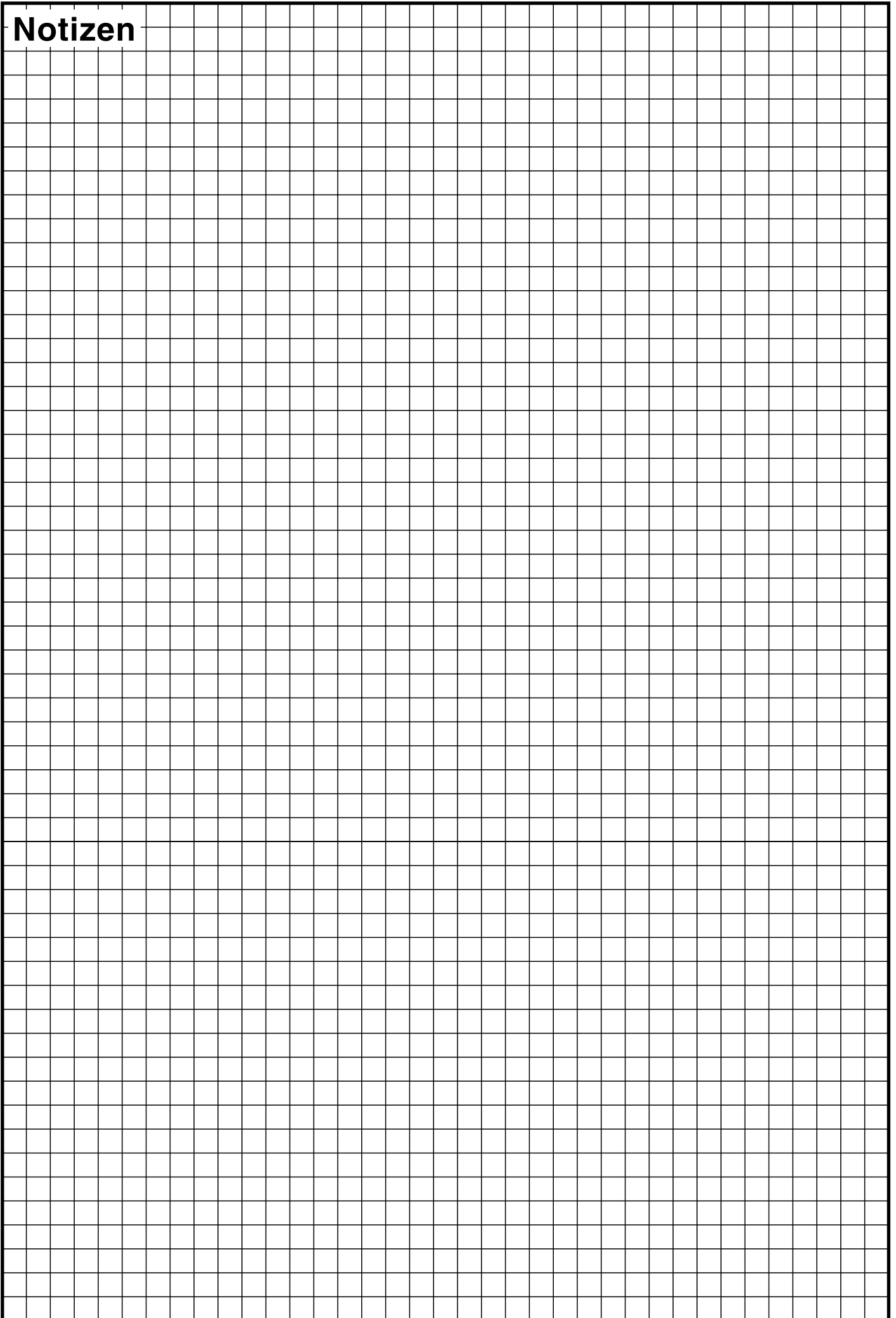
- |    |   |                 |
|----|---|-----------------|
| 1  | <b>ABZIEHER</b> für Kupplungstrommel                                | 80 93 8 103 647 |
| 2  | <b>ABZIEH- und AUFRESSVORRICHTUNG</b> für Lagerschild + Kurbeltrieb | 80 08 8 891 900 |
| 3  | <b>KONTROLLDORN</b> für Pleuel Ø 15 LUX                             | 80 04 8 422 014 |
|    | <b>KONTROLLDORN</b> für Pleuel Ø 18 SUPERLUX                        | 80 08 8 891 906 |
| 4  | <b>MONTAGEDORN</b> für Kolbenbolzen                                 | 80 08 8 891 908 |
| 5  | <b>STECKSCHLÜSSEL</b> für Einrollstück Hinterradfederung            | 80 07 8 791 905 |
| 6  | <b>MOTOR-MONTAGEBOCK</b> ohne Aufspannvorrichtung                   | 80 04 8 422 000 |
| 7  | <b>AUFSPANN-VORRICHTUNG</b> zu Montagebock                          | 80 07 8 791 900 |
| 8  | <b>HALTER</b> für Kupplungsnahe                                     | 80 01 8 103 567 |
| 9  | <b>STECKSCHLÜSSEL</b> für Vordergabelfeder                          | 80 07 8 791 901 |
| 10 | <b>UNIVERSALSCHLÜSSEL</b> für Lenkkopfmutter (Steuerkonus)          | 80 04 8 422 003 |
| 11 | <b>ABZIEHER</b> für Kurbelwellenzahnrad                             | 80 07 8 791 904 |

# MOTORRAD STEMLER GmbH

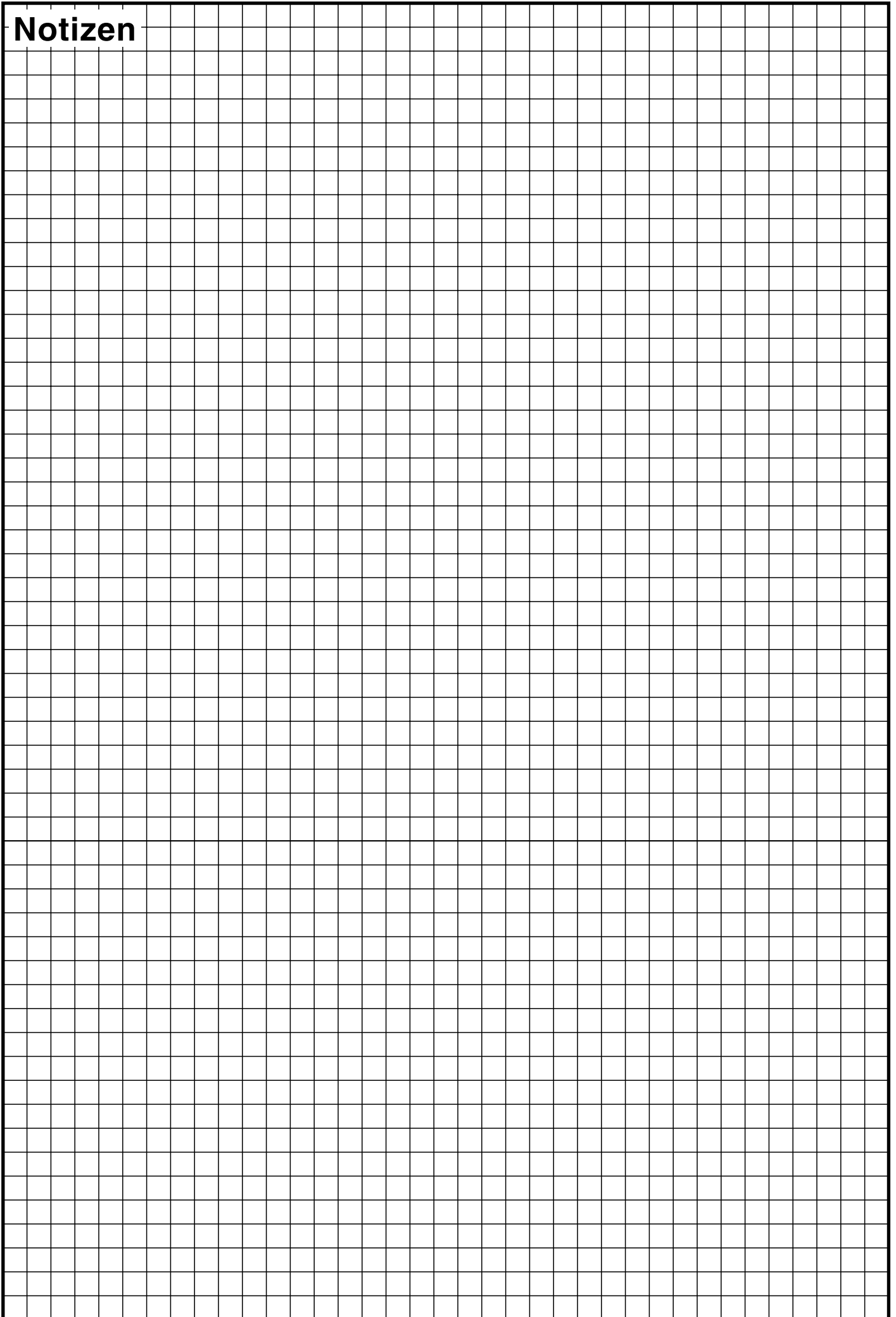
Garschager Heide 29 Tel.: +49 (0)2191 53067  
 D-42899 Remscheid Fax: +49 (0)2191 590349  
[www.motorrad-stemler.de](http://www.motorrad-stemler.de) / [info@motorrad-stemler.de](mailto:info@motorrad-stemler.de)



# Notizen



# Notizen



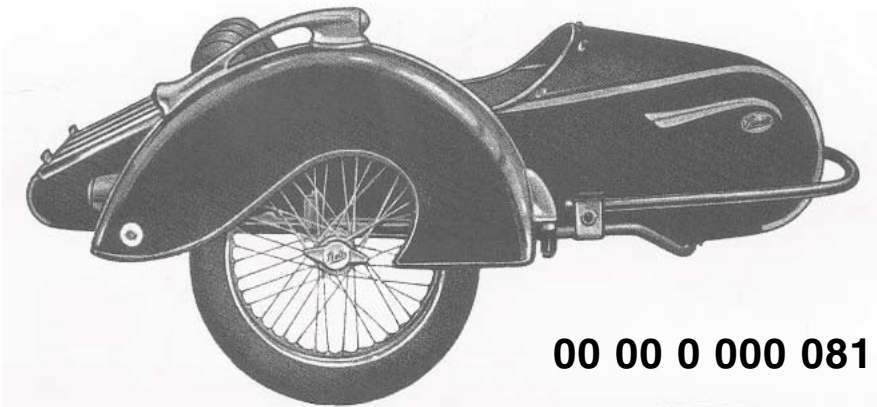
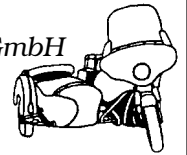
# Stiel

## Seitenwagen

in originalgetreuer Neufertigung  
TÜV geprüft!

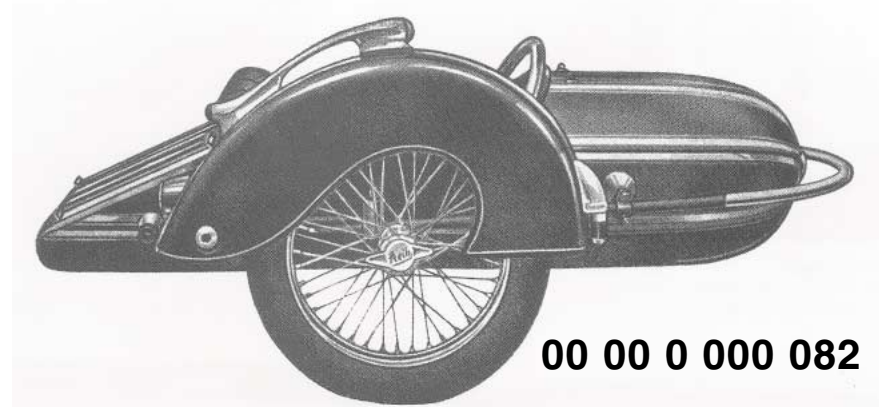
**MOTORRAD STEMLER** GmbH

Garschager Heide 29 Tel.: +49 (0)2191 53067  
D-42899 Remscheid Fax: +49 (0)2191 590349  
[www.motorrad-stemler.de](http://www.motorrad-stemler.de) / [info@motorrad-stemler.de](mailto:info@motorrad-stemler.de)



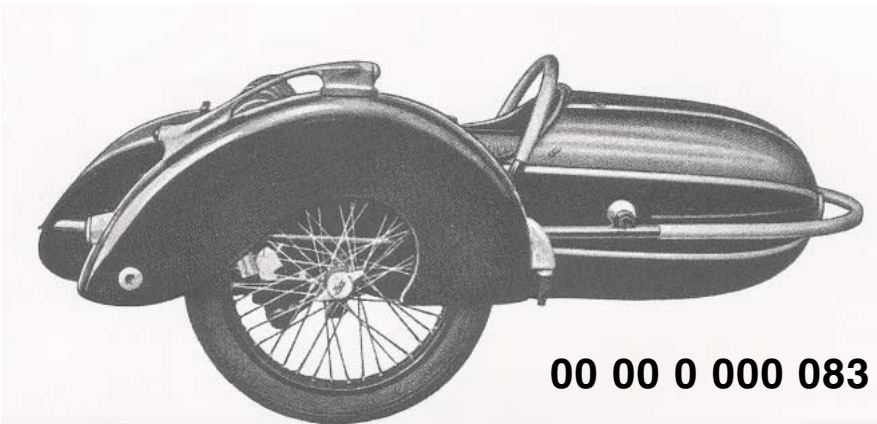
00 00 0 000 081

Modell LS 200 für Motorräder bis 250 ccm



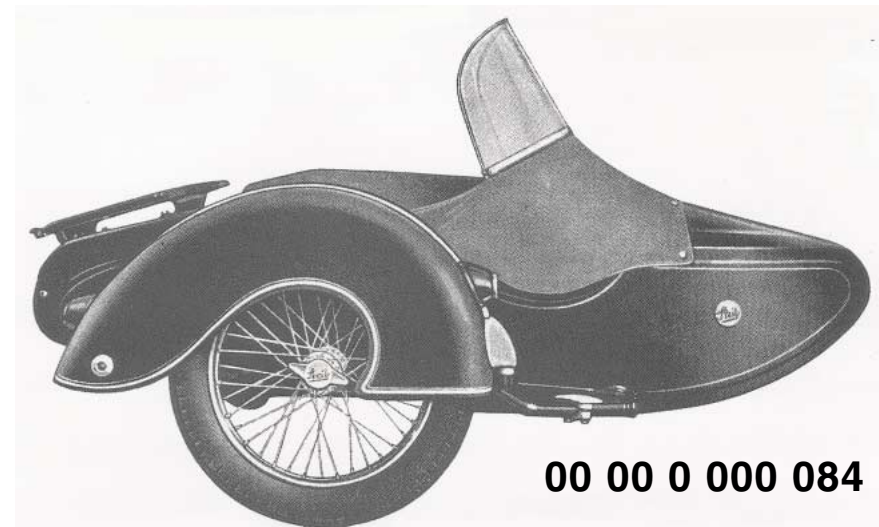
00 00 0 000 082

Modell S 350 für Motorräder von 350-500 ccm



00 00 0 000 083

Modell S 500 für Motorräder ab 500 ccm



00 00 0 000 084

Modell TR 500 für Motorräder ab 500 ccm